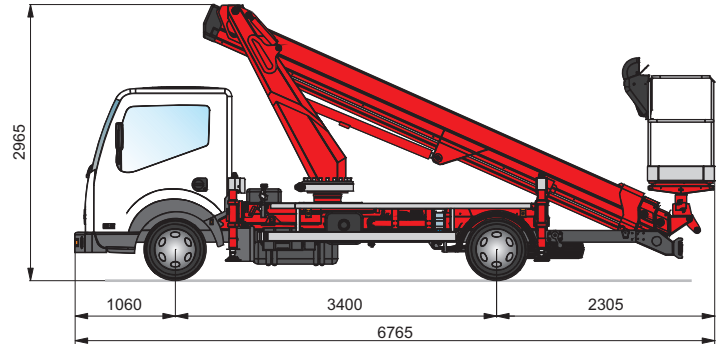


ISOLI

PT225



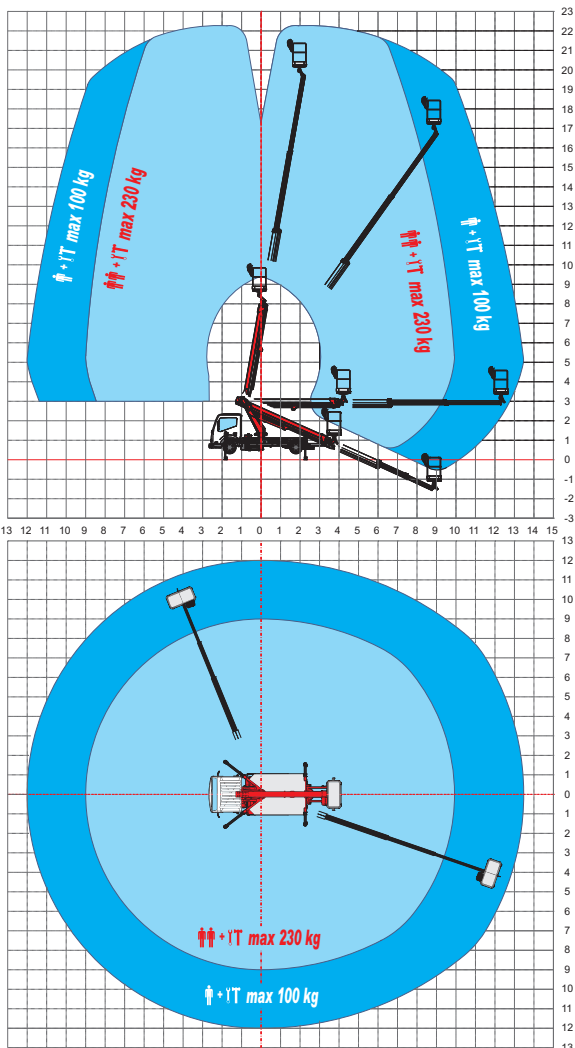
Width in driving condition: 2190 mm.

Height, working boom extension and dimensions may vary according to the vehicle.

Breite in Laufstellung: 2190 mm.

Höhe, Arbeitsradius und Abmessungen können gemäß des Fahrgestells ändern.

WORKING DIAGRAMS ARBEITSDIAGRAMME



SPECIFICATIONS (PRELIMINARY DRAFT) TECHNISCHE DATEN (PROVISORISCHE)

Max. working height: <i>Max. Arbeitshöhe</i>	22.50 m 22.50 m
Max. working boom extension: <i>Max. Arbeitsausladung:</i>	13.50 m 13.50 m
Capacity: <i>Tragfähigkeit:</i>	230 kg 230 kg
N° operators: <i>N° der Arbeiter:</i>	2 2
Max. manual force: <i>Max. Handkraft:</i>	40 daN 40 daN
Max. wind speed: <i>Max. Windgeschwindigkeit:</i>	12.5 m/s 12.5 m/s
Working boom: <i>Arbeitsarm:</i>	Telescopic end 4 section element Teleskoparm mit 4 Segmenten
Boom angle: <i>Armwinkel:</i>	-24° / +80° -24° / +80°
Upperstructure rotation: <i>Drehung des Aufbau:</i>	400° 400°
Platform: <i>Hubarbeitsbühne:</i>	Aluminium 1400 x 710 x 1100 mm Aluminium 1400 x 710 x 1100 mm
Platform rotation: <i>Drehung der Hubarbeitsbühne:</i>	Hydraulic 90°RH + 90°LH Hydraulisch 90°rechts + 90°links
Platform levelling: <i>Nivellierung der Hubarbeitsbühne:</i>	Hydraulic Hydraulisch
Outriggers: <i>Abstützungen:</i>	Hydraulic horizontal extension, "H" type at front / rear Hydr. horizontales Ausladung, vertikal vorne / hinten
Outriggers width min. / max.: <i>Spurweite Abstützungen min. / max.:</i>	Front 2.03 / 3.33 m - Rear 2.03 / 3.07 m Vorne 2.03/3.33 m - Hintere 2.03/3.07 m
Controls: <i>Steuerungen:</i>	Electro-hydraulic Elektro-hydraulisch
Minimum installation: <i>Mindeste Installation:</i>	3500 kg 3500 kg

ISOLI S.p.A. -Via Boschi, 44 - 35014 Fontaniva (Padova) Italy
Tel. +39 049 9438611 - Fax +39 049 9438600 - <http://www.isoli.com>