

PALFINGER

LIFETIME EXCELLENCE

P 280 B LIGHT KLASSE NX



P 280 B

TECHNISCHE DATEN

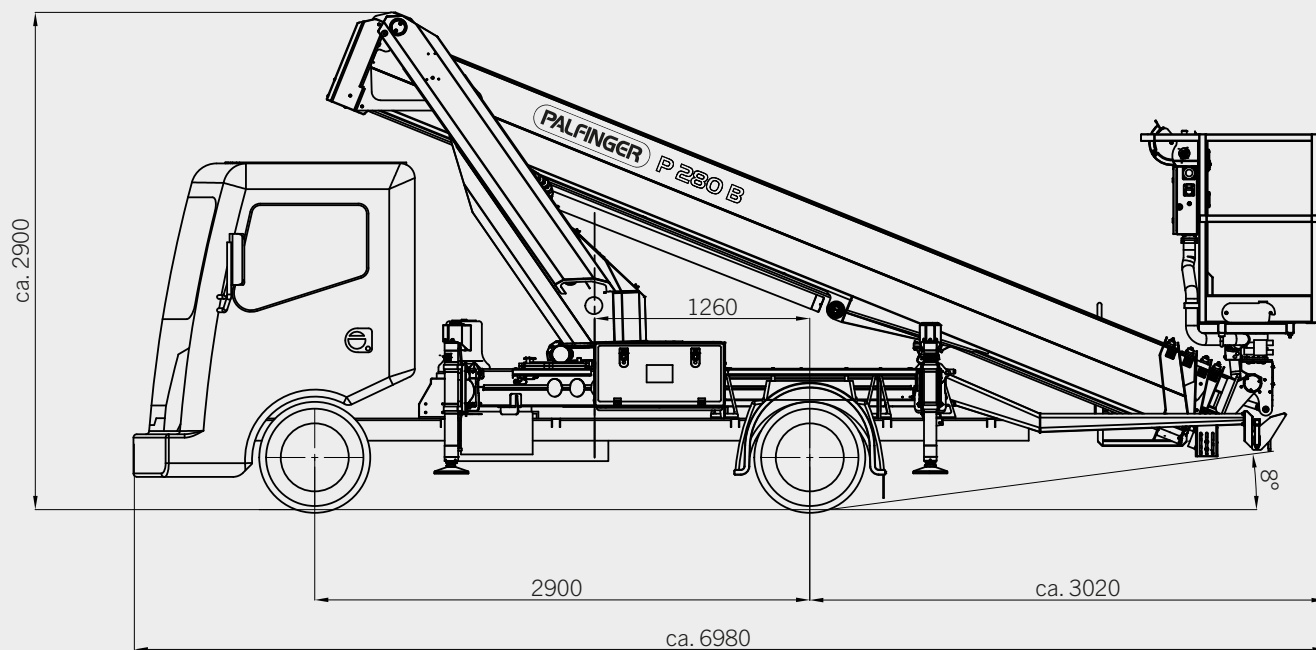
Max. Arbeitshöhe	27,60 m
Max. Korbbodenhöhe	25,60 m
Max. Reichweite	17,00 m
Schwenkbereich Drehtisch	500°
Drehwinkel Arbeitskorb	2 x 90°
Max. Korblast	230 kg
Größe Arbeitskorb	1,40 x 0,70 x 1,10 m
Zulässige Aufstellneigung	5°
Höhe in Transportstellung*	2,90 m
Breite in Transportstellung*	2,22 m
Gesamtlänge*	6,98 m
Radstand*	2900 mm
Gesamtgewicht*	3500 kg

* in Abhängigkeit vom Trägerfahrzeug

SERIENMÄSSIGE AUSSTATTUNG

Home-Funktion
Aufstellautomatik
Safety Unterlegbohlen
Europäische Typengenehmigung*
Stützenbedienung an der Basis und im Korb

ABMESSUNGEN



Die abgebildeten Geräte sind teilweise mit Wunschausrüstung ausgestattet und entsprechen nicht immer der Standardausführung. Beim Aufbau sind länderspezifische Vorschriften zu beachten. Maßangaben unverbindlich. Technische Änderungen, Irrtümer und Übersetzungsfehler vorbehalten.