

D
NL



LIGHT LIFT 23.12

**LEISTUNG, TECHNOLOGIE
UND QUALITÄT
AUF HÖCHSTEM NIVEAU!**

**PRESTATIES, TECHNOLOGIE
EN KWALITEIT OP HET
HOOGSTE NIVEAU!**





Seitliche Reichweite 12 Meter
Vertikale Bewegung des Korbes,
parallel zur Fassade
(Scherenprinzip) 12Meter

Zijdelings bereik 12 m
Perfect 12m parallel
langs de muur

DOPPELTE FAHRGESCHWINDIGKEIT

Durch das einfache Drücken eines Knopfes auf der Fernbedienung, ist es möglich, die doppelte Fahrgeschwindigkeit mit Automatikmodus (AUTO2SPEED-SYSTEM) einzusetzen. Sollte eine höhere Leistung benötigt werden, (z.B. bei besonders steilen Anstiegen), deaktiviert das System automatisch die 2. Fahrgeschwindigkeit. Sobald die Bedingungen es zulassen, die 2. Fahrgeschwindigkeit wieder einzusetzen, wechselt das System automatisch in die höhere Geschwindigkeit. Dies geschieht, ohne dass der Bediener eingreifen muss.

AUTOMATISCHE 2E VERSNELLING

*Om snel op de werkplek te komen, is deze machine voorzien van een automatische 2e versnelling.
Wanneer u dat wenst kunt u een keuze schakelaar indrukken om de machine sneller te laten werken waardoor sommige mastbewegingen sneller gaan.*

LEISTUNGEN PRESTATIES



Die neue Hinowa Arbeitsbühne ist das Ergebnis aus Entwicklung und Technologie höchsten Niveaus. Eine Arbeitsbühne, die eine Arbeitshöhe von 23 Metern und eine seitliche Reichweite von 12 Metern erreicht und dazu noch mit einem PKW-Anhänger transportiert werden kann, (nur 2990 kg in der Benzinversion), gab es bis heute nicht. Der vertikale operative Bereich ist bis zu einer Höhe von 12 Metern gleichbleibend, ohne dass der Teleskopausschub korrigiert werden muss.

ZWEI MOTOREN

Die verfügbaren Alternativen sind HONDA IGX440, ein 15 PS- Benzinmotor oder PERKINS 402.05, ein 14 PS-Zweizylinder-Dieselmotor mit Wasserkühlung*.
Darüber hinaus ist der elektrische 230Volt Motor serienmäßig, der dort angewendet werden kann, wo Lärm und Abgase vermieden werden sollten.
*Bei beiden Motoren wird die Drehzahl über Lastanforderung elektronisch gesteuert.

HOOGSTAAND TECHNISCH VERNUFT

Deze nieuwe LL 23.12 hoogwerker van Hinowa is een hoogstaand technisch vernuft, deze machine heeft een eigen gewicht van slechts 2990 kg. Zo is het mogelijk om deze op een aanhanger te vervoeren.

TWEE MOTOREN

Standaard is de machine voorzien van een elektra motor. De machine werkt op een 220v 2.2kw elektramotor die standaard gemonteerd is. Daarnaast is de machine voorzien van een verbrandingmotor, een Honda igx440-15hp benzine. Als optie kan er gekozen worden voor een twee cilinder watergekoelde Perkins 14pk diesel.

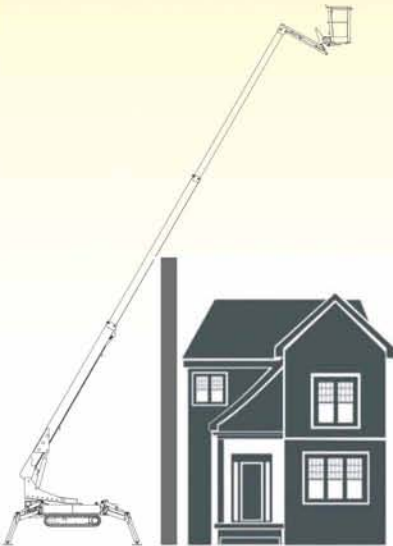
 **LIGHT LIFT 23.12**

BEWEGUNGSKONTROLLE

Alle Korbbewegungen werden elektronisch gesteuert. Jeder Start, jeder Stopp wird sequenziell kontrolliert, verlangsamt oder beschleunigt, um abrupte und plötzliche Bewegungen für den Bediener zu vermeiden.

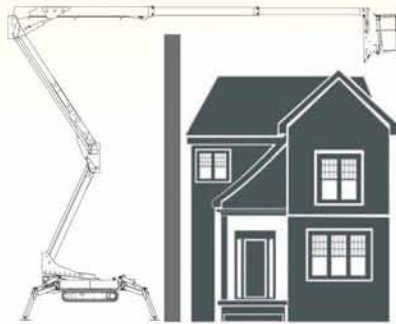
CONTROLE OVER ELKE BEWEGINGEN De machine controleert en registreert elke snelheid en beweging. Hierdoor is het mogelijk om de machine te laten bedienen door minder ervaren mensen.

DANK DER BESONDEREN GELENKKONSTRUKTION KANN MAN FAST JEDES HINDERNIS IM ARBEITSBEREICH ÜBERWINDEN.



Teleskopsystem NICHT optimal. Met een telescoophoogwerker kan men vaak niet op moeilijke plekken komen zoals deze afbeelding laat zien.

COMPACT DANKZIJ KNIKTELESCOOP SYSTEEM. MET DE ALLERNEUWSTE TECHNIEKEN HEEFT HINOWA DEZE KNIKSPIN- TELESCOOPHOOGWERKER EEN BELANGRIJKE TROEF IN HANDEN. MET DIT SYSTEEM KAN MEN VAKER OP LASTIGE LOCATIE'S KOMEN.



Hinowa-System Optimal. Telescoopmast geeft u niet de optimale mogelijkheden.

SICHER • VEILIGHEID

Um die Sicherheit und den Komfort für den Anwender zu garantieren, wurden Lösungen mit höchster Zuverlässigkeit entwickelt und realisiert. Alle Komponenten wurden unter extremer Beanspruchung getestet. Die durchgeführten Tests sind sowohl in Bezug auf die Resistenz als auch die Lebensdauer garantiert und zertifiziert.

Veiligheid voor de gebruiker staat centraal bij Hinowa, elk onderdeel heeft de zwaarste mogelijke tests ondergaan zodat we die veiligheid voor u kunnen waarborgen.

LIGHTLIFT23.12

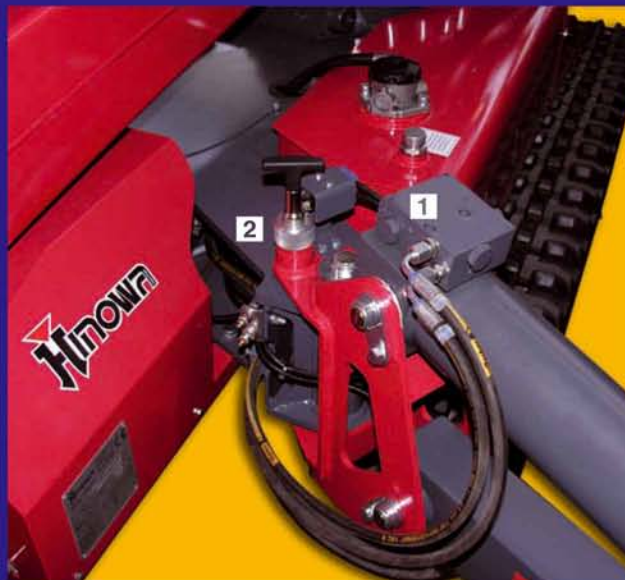
1

DREIFACHES SPERRVENTIL AN DEN STÜTZEN

Die Stützen der Arbeitsbühne Hinowa LL23.12 sind mit einem dreifachen Sperrventil ausgestattet. Ein Sperrventil ist auf der Stangenseite des Zylinders angebracht, um zu vermeiden, dass sich die Stützfüsse in geschlossener Position während des Transportes bewegen. Weitere zwei Sperrventile befinden sich auf der Bodenseite des Zylinders, um den Sicherheitsfaktor zu verdoppeln und so bei jeglichem noch so kleinem Druckverlust im System z.B. durch eine undichte Leitung, eine optimale Abstützung zu garantieren.

MICROSCHAKELAAR OP DE STEMPELPOTEN

De stempelpoten van de Hinowa LL 23.12 hoogwerker zijn uitgerust met een microscharakelaar. Eén scharakelaar is aangebracht aan de cilinder kant om te zorgen dat de stempelpoot in de gesloten positie blijft tijdens het vervoer of de opslag. De andere twee scharakelaars zitten gemonteerd aan de onderkant van de cilinder voor extra veiligheid.



ABDECKUNG ALLER KOMPONENTEN

Um Beschädigungen durch herabfallende Gegenstände zu vermeiden, sind alle Bauteile und durch eine robuste Konstruktion aus Stahlblech geschützt.

BESCHERMING OP ALLE COMPONENTEN Om alle beschadigingen te voorkomen veroorzaakt door vallende objecten zoals boomtakken zijn alle componenten beschermt met een robuuste constructie gemaakt van staal.

2

STÜTZFÜSSE MIT SICHERHEITS-BLOCKIERUNG

Um die Maschine abstützen zu können, ist es notwendig, die Stützen zu öffnen: Diese werden mechanisch nach 45°-Drehung von dem neuen System mit Federrückzug blockiert. Dadurch wird Folgendes eliminiert:

- Verwendung von Ketten an den Bolzen
- Gefahr durch fehlerhafte Arretierung
- Gefahr von Sabotagen.

STEMPELPOTEN MET VEILIGHEIDSBLOKKERING

Om de machine te stabiliseren is het noodzakelijk om de stempelpoten open te draaien. Na rotatie van 45° op de as, zullen de stempelpoten mechanisch blokkeren door een nieuw type blokkeringsysteem. Met dit systeem kan het volgende worden voorkomen:

- Foutieve afstempeling
- Sabotage



INTERAKTIVES DISPLAY

Auf der Fernbedienung befindet sich das interaktive Display mit Selbstdiagnose-System, das sowohl Fehler meldet, als auch Bedienungsvorschläge macht. Der Hauptbildschirm des Displays gibt den Status der Maschine und die gewählten Bedienungseinstellungen wieder.

Sollte der Bediener versuchen, eine Bewegung durchzuführen, die von der Bedienungseinstellung der Maschine abweicht, erscheint auf dem Display ein Hilfsbildschirm, welcher dem Bediener den Grund mitteilt, warum es nicht möglich ist, diese Bewegung durchzuführen.

Die graphisch dargestellten Meldungen sind für den Bediener eine nützliche Hilfestellung um unnötige Arbeitsausfälle der Maschine zu vermeiden.

AFSTANDBEDIENING MET DISPLAY

De nieuwe afstandbediening is voorzien van een interactief scherm. Hierin kunt u alle handelingen en eventuele foutmeldingen zien.

Daarnaast geeft het informatie over de storing en de oplossing om de storing te verhelpen.

GPRS-GPS MODEM

Die Hauptplatine der Maschine ist mit einem GPRS-GPS – Sender ausgerüstet. Dieser ist mit einem eigenen Benutzernamen und Passwort gesichert. Über einen Internetzugang kann man relevante Daten der Maschine abfragen. Auf diese Weise können der Maschinenbesitzer oder der Hinowa Kundendienst sich über das WEB mit dem Hinowa-Server verbinden, um nicht nur die Position der Bühne sondern auch ihren aktuellen Zustand (d.h. Betriebsstunden, Position jedes Stützes, Gewicht im Korb, Position der Zylinder, Bewegungen, die von Fernsteuerung gesteuert werden) zu sehen. Dank dieser Lösung kann man dem Bediener schnell helfen, ohne vor Ort sein zu müssen.

GPRS-GPS MODEM

De machine is standaard uitgevoerd met GPS voorzien van een eigen wachtwoord en inlogcode.

Zo kunt u ten alle tijden uw machine volgen. Tevens kan de technische dienst van Hinowa inloggen en de conditie waarnemen om storingen op te lossen.



HAUPTBILDSCHIRM
HOOFDSCHERM

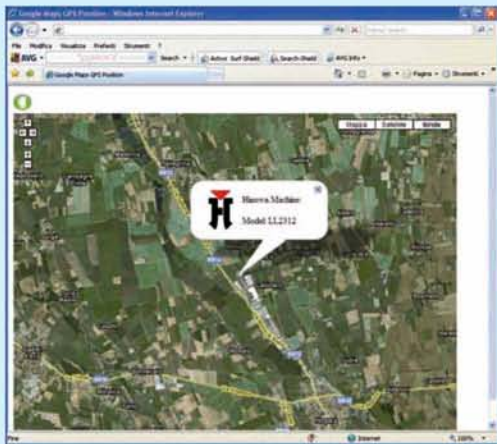


HILFSBILDSCHIRM
INTERACTIEF SCHERM

INTERAKTIVES DISPLAY,
das sowohl den Status der Maschine als auch Fehler des Bedieners und Diagnosen der Defekte wiedergibt. Die Maschine ist über WEB sichtbar.

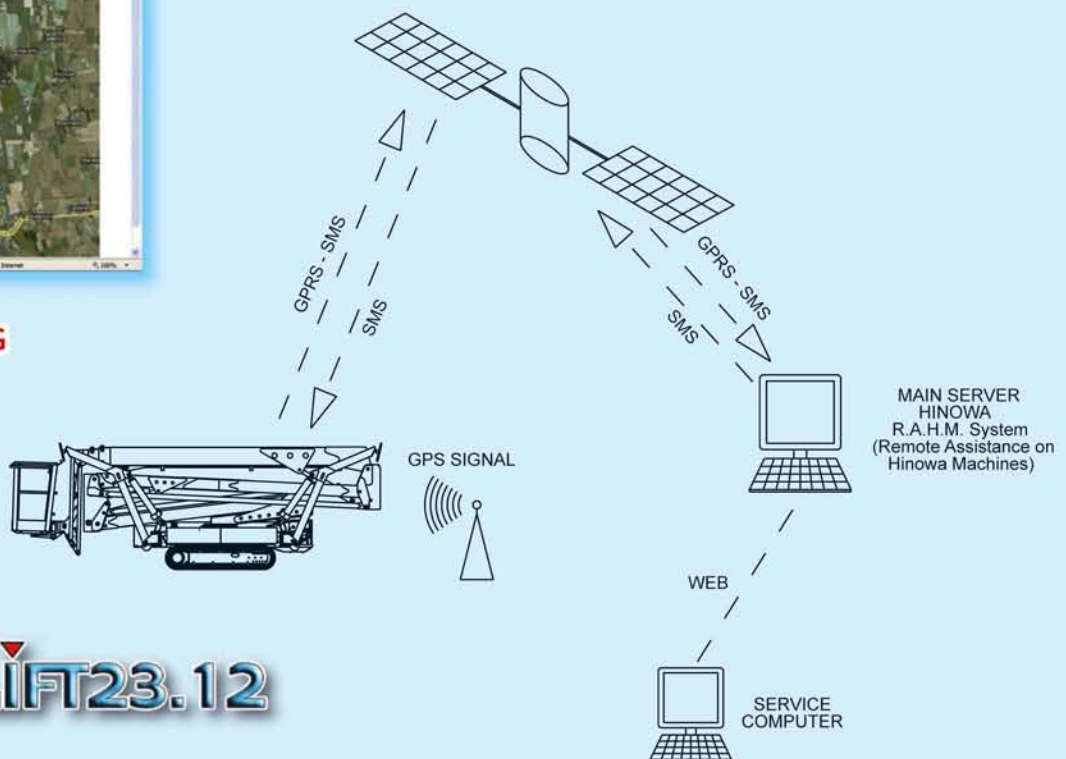
INTERACTIEF DISPLAY
Met uw eigen inlogcode en wachtwoord kunt u via het WEB de machine volgen en bij problemen de status controleren.

INNOVATIONEN INNOVATIES



ONLINE DIAGNOSE UND DIEBSTAHLSICHERUNG

ONLINE DIAGNOSE EN OPSPORING BIJ DIEFSTAL





MÜHELOSES AUFLADEN AUF RAMPEN

Im Besonderen wurde die Form studiert, es ist möglich einen Steigungswinkel von 24° zu befahren z.B. beim Verladen mit Rampen.

MAKKELIJK TE LADEN EN TE LOSSEN

De machine is ontwikkeld om hellingen tot 24° te kunnen overbruggen zonder dat de machine aan de grond vast loopt.

ABSTÜTZUNG

Die Abstützung ist automatisch und auf einem Gefälle von bis zu 13° Neigung möglich. Selbst ein ungeübter Anwender ist problemlos in der Lage, die Arbeitsbühne optimal zu stabilisieren, indem er nur einen einzigen Knopf drückt.

UITSTEMPELEN

De machine uitstempelen is heel eenvoudig. Door het indrukken van slechts 1 knop gebeurt dit volledig automatisch. Op hellingen van 13° is de machine goed uit te stempelen.

FERNBEDIENUNG

Mit der neuen Fernbedienung und des sich im Korb befindlichen FUSSKONTAKTSCHALTERS kann die Maschine mit nur einer Hand bedient werden. Die Fernbedienung kann für das verfahren der Arbeitsbühne sowohl vom Korb als auch vom Boden aus benutzt werden.

AFSTANDBEDIENING

In de werkbak zit een voet pedaal. Met de voet druk je het pedaal in en met 1 hand kunt u de machine bedienen. Wanneer u de machine wilt verplaatsen hoeft u het voetpedaal niet te gebruiken en kunt u naast de machine lopen. Tevens is de machine te verrijden vanuit de korf.

Mede dankzij de rubber tracks is het mogelijk om vrijwel door alle ondergronden heen te rijden.

STEIGUNGSWINKEL: 24°

24° STIJGINGSHOEK



**PRAKTISCH
PRACTISCH**

SEHR KOMPAKT

Obwohl ihre Leistungen höchsten Niveaus sind, behält diese Arbeitsbühne eine überraschende Kompaktheit und kann z.B. durch eine Tür von nur 1 Meter Breite und 2 Metern Höhe fahren.

TECHNOLOGIE

De technologie van Hinowa maakt het mogelijk om met deze LL 23.12 dus ook in de kleinere ruimte's kunnen laten werken.

De afmetingen van deze machine zijn verbazend te noemen L.H.B 595cm 198cm 99cm.



BESONDERHEITEN BIJZONDERHEDEN



1
BOLZEN MIT DOPPELTER BEVESTIGINGSNUTMUTTER:
ABSCHMIERFREI. Maximale Sicherheit.
PENNEN MET DUBBELE BORG EN VRIJ VAN SMEERMIDDELEN
Maximale veiligheid en geen onderhoud.



2
BÜRSTEN AUF DEM TELESKOPAUFSCHUB:
Vollkommene Reinigung und Schmierung.
BORSTELS OP DE TELESKOOPARM Maximale reiniging en smering.

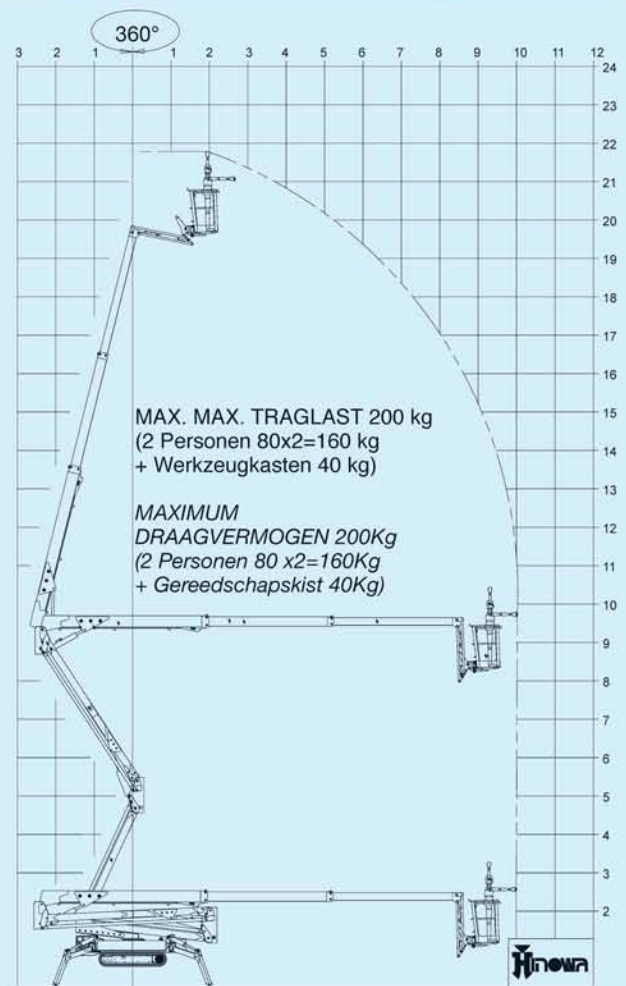
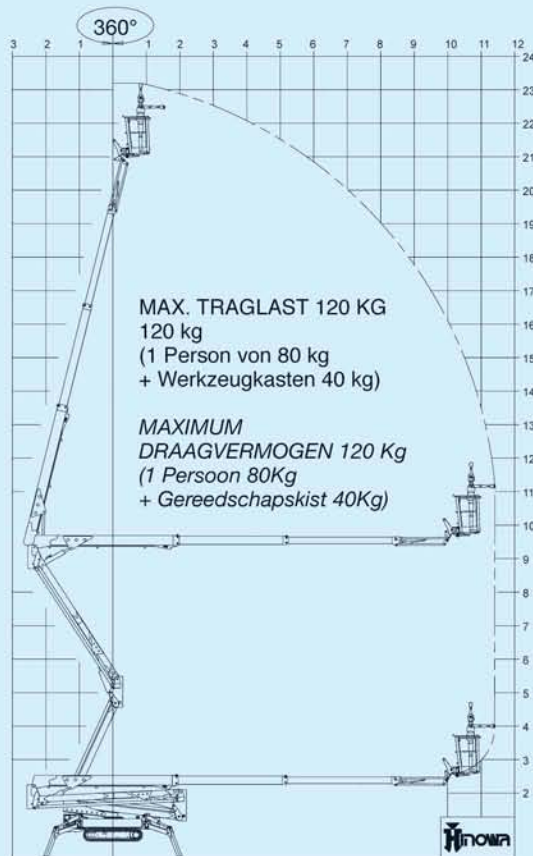


3
BEVESTIGINGSSYSTEEM DES ARBEITSKORBES: Es ist patentiert von Hinowa, und darauf kann man das Anbaugerät "Lichtturm" montieren.
BEVESTIGINGSSYSTEEM VOOR DE KORF is gepatenteerd door Hinowa en heeft de mogelijkheid voor het plaatsen van een "Lichtturm".

4
SENSOREN IN ZYLINDERN:
Sichern die kontrollierten Fahrbewegungen.
SENSOREN IN DE CILINDERS
die alle bewegingen controleert.



LIGHT LIFT 23.12



TECHNISCHE DATEN

MAX ARBEITSHÖHE
 ABMESSUNGEN STANDARDARBEITSKORB
 MAX. HORIZ. ARBEITSAUSLADUNG
 (Korb nicht gedreht)
 DREHBARKEIT ARBEITSBÜHNE (nicht endlos)
 DREHBARKEIT KORB
 ANZAHL BEDIENER
 AUSLEGER-GELENKART
 MAX. ARBEITSNEIGUNG
 MAX. ABSTÜTZNEIGUNG
 GESAMTLEERGWEICHT (Benzinversion)
 VERBRENNUNGSMOTOR

 ELEKTROMOTOR

 MAX. FAHRTGESCHWINDIGKEIT (Verbr.-Motor)
 MAX. ZULÄSSIGES FAHRGEFÄLLE
 MAX. WINDGESCHWINDIGKEIT
 MAX. ZULÄSSIGE MANUELLE KRAFT

TRAGLAST 200kg

21780mm
 1300x600 H1100 mm
 10020mm
 360°
 124°(+/-62°)
 2
 /
 1°/2,2%
 13°
 2990 kg
 HONDA iGX440 - 15PS-3600 U/min
 PERKINS 402.05 - 14PS-3600 3600 U/min
 2.2 kW/230V/50Hz einphasig 1500 3600 U/min
 2.2 kW/240V/50Hz einphasig 1500 3600 U/min
 2.2 kW/110V/50Hz einphasig 1500 3600 U/min
 (autotwospeed) 1.0/1.7 km/h
 15°
 12,5 m/s
 400 N

TRAGLAST 120kg

23200mm
 1300x600 H1100 mm
 11400mm
 360°
 124°(+/-62°)
 1
 85°(-1°/-86°)

TECHNISCHE GEGEVENS

MAX. WERKHOOGTE
 AFMETINGEN STANDAARD CABINE
 HOR. ARMUTSCHUIVING MAX. WERKWAARDE
 (korf niet gedraaid)
 ROTATIE (niet continu)
 CABINE ROTATIE
 AANTAL OPERATORS
 JIB-TYPE ARTICULATIE
 MAX. WERKHOEK
 MAX. STABILISATIEHOEK
 TOTAALGEWICHT IN TRANSPORTCONFIGURATIE
 THERMISCHE MOTOR

 ELEKTRISCHE MOTOR

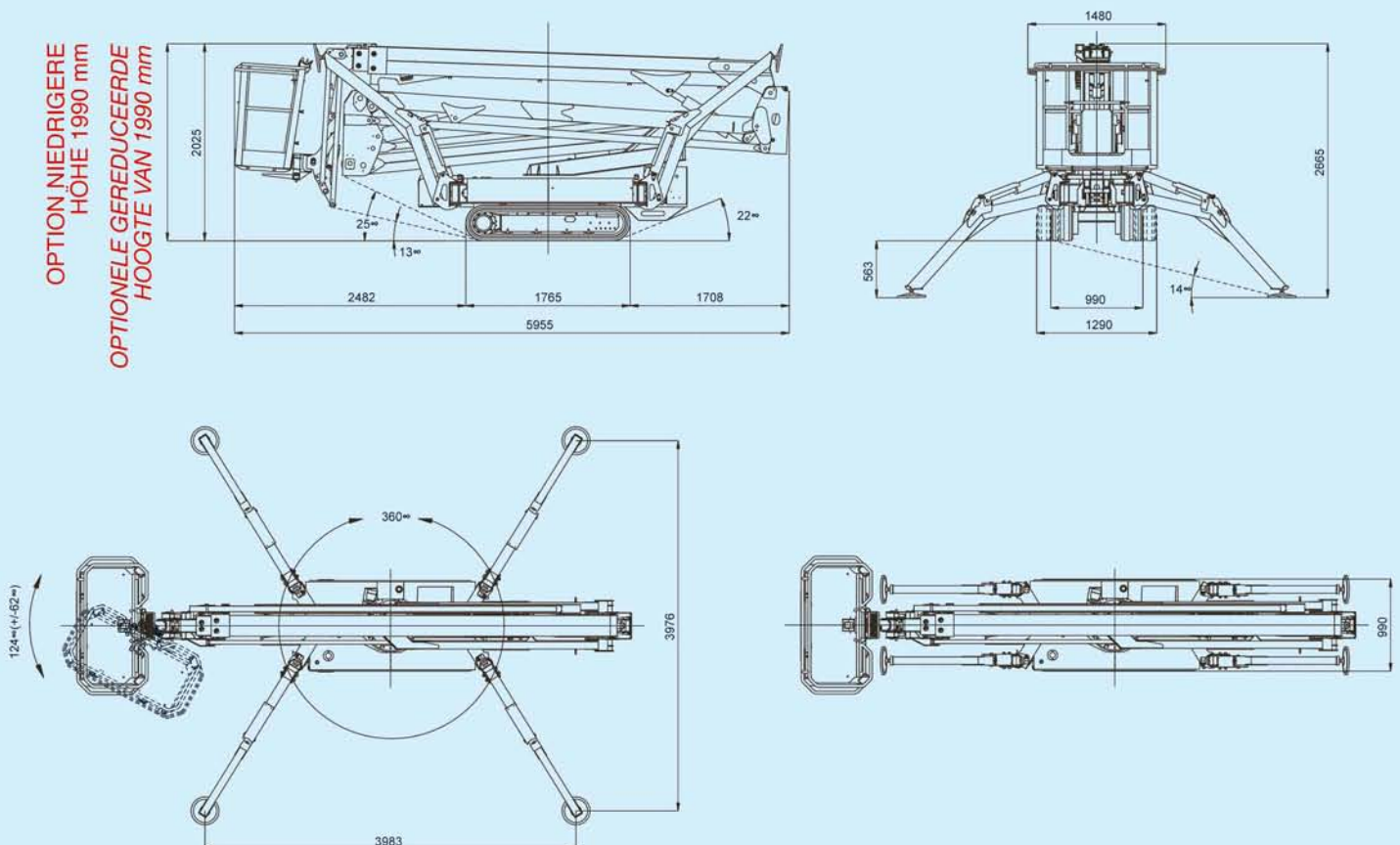
DRAAGVERMOGEN 200kg

21780mm
 1300x600 H1100 mm
 10020mm
 360°
 124°(+/-62°)
 2
 /
 1°/2,2%
 13°
 2990 kg
 HONDA iGX440-15CV-3600 rpm
 PERKINS 402.05 - 14CV-3600 rpm
 2.2 kW/230V/50Hz Éénfase 1500 rpm
 2.2 kW/240V/50Hz Éénfase 1500 rpm
 2.2 kW/110V/50Hz Éénfase 1500 rpm
 (autotwospeed) 1.0/1.7 km/h
 15°
 12,5 m/s
 400 N

DRAAGVERMOGEN 120kg

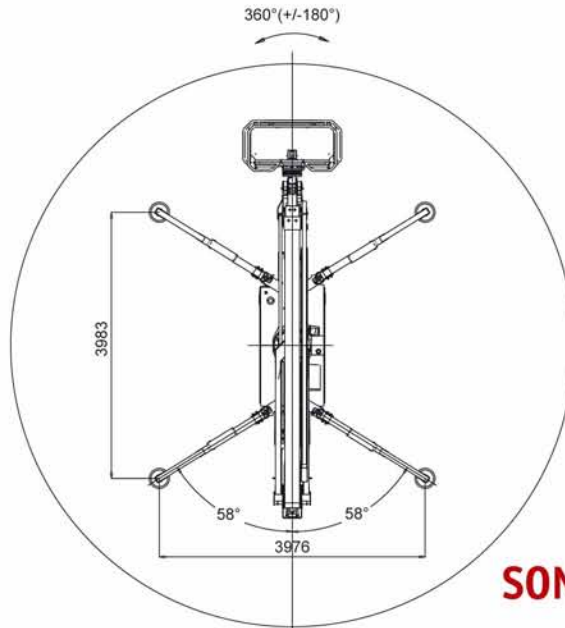
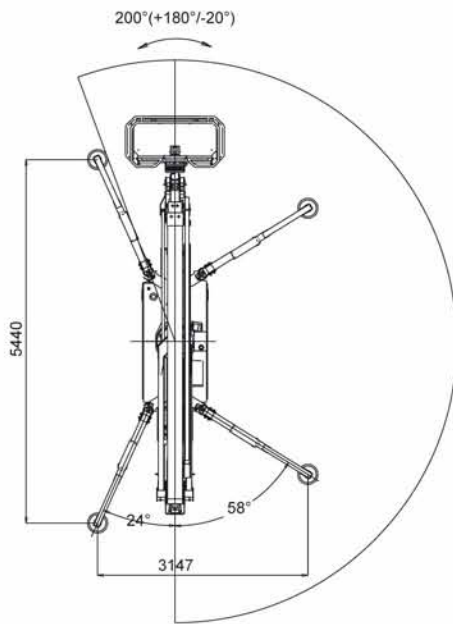
23200mm
 1300x600 H1100 mm
 11400mm
 360°
 124°(+/-62°)
 1
 85°(-1°/-86°)

MAX. VERPLAATSINGSSNELHEID (Thermische motor)
 MAX. HELLING IN RIJRICHTING
 MAXIMALE WINDKRACHT
 MAX. TOELAATBARE MANUELE KRACHT

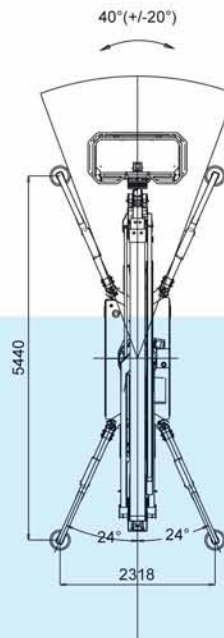
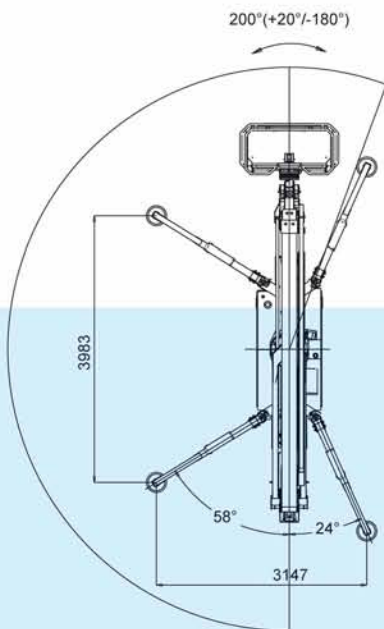


LL23.12 VA

SIMONCELLI PP > DLL0252140609



**SONDERVERSION
VARIABLE
ABSTÜTZUNG**



**SPECIALE VERSIE
VARIABLE
AFSTEMPELING**

Die spezielle Version „VA“ der neuen Arbeitsbühne LL23.12 verfügt über variable Abstützungen. Diese erlaubt Ihnen das Arbeiten mit dem Steiger auch dann, wenn am Einsatzort sehr enge Platzverhältnisse gegeben sind. Es ist lediglich zu beachten, dass sich der Aktionsradius gemäß der Positionierung der Abstützungen ändert. Die automatische Kontrolle sorgt dafür, dass der Maschinenbediener stets in einem sicheren Arbeitsbereich bleibt.

De speciale „VA“ versie van de nieuwe LL 23.12 hoogwerker heeft variabele afstempel posities. Dit geeft de mogelijkheid tot het werken in een smalle omgeving of met weinig ruimte. Het bereik van de rotatie komt dan niet verder dan de stempelpoten maar de werkhoogte van 23 m is nog steeds mogelijk. De automatische controle zorgt er voor dat diegene die de machine bedient in een veilige werkomgeving blijft.

Die Daten des vorliegenden Katalogs dienen nur zur ungefähren Orientierung ohne Bestätigung durch die Firma Hinowa Spa.

De gegevens van deze catalogus zijn alleen van oriënterende aard en zijn niet door de firma Hinowa S.p.a. bevestigd.

Hinowa®

HINOWA SPA

Via Fontana • 37054 NOGARA • Verona • Italy
Tel. +39 0442 539100 • Fax +39 0442 539075
hinowa@hinowa.it • marketing: info@hinowa.com
www.hinowa.com