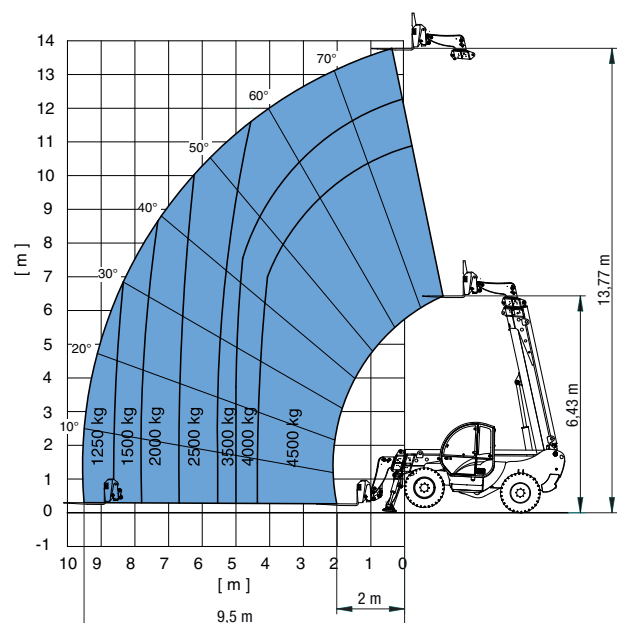
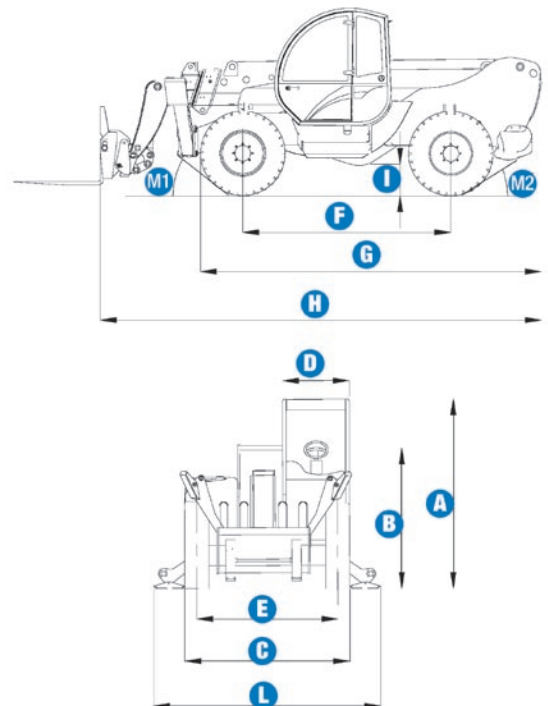


## Technische Daten

MODELL		GTH-4514
<b>ABMESSUNGEN</b>		
Hubhöhe max.		13,72 m
Tragfähigkeit max.		4.500 kg
Tragfähigkeit bei max. Hubhöhe		3.500 kg
Tragfähigkeit bei max. Reichweite		1.250 kg
Reichweite nach vorne max.		9,50 m
Reichweite bei max. Hubhöhe		0,90 m
<b>A</b> Gesamthöhe		2,56 m
<b>B</b> Höhe Lenkrad		1,98 m
<b>C</b> Breite		2,38 m
<b>D</b> Innenbreite Kabine		0,91 m
<b>E</b> Spurbreite		1,98 m
<b>F</b> Radstand		2,85 m
<b>G</b> Länge bis Abstützungen		4,52 m
<b>H</b> Länge bis Gabelträger		6,14 m
<b>I</b> Bodenfreiheit		0,46 m
<b>L</b> Abstützbreite mit abgesenkten Abstützungen		2,93 m
<b>M1</b> Eingangswinkel		39°
<b>M2</b> Ausgangswinkel		27°
<b>LEISTUNG</b>		
Geschwindigkeit Heben/Absenken		13 sek./8 sek.
Geschwindigkeit Aus-/ Einteleskopieren		20 sek./24 sek.
Wenderadius innen/außen		1,30 m/3,99 m
Schubleistung		7.400 kg
(mit 800 L Schaufel SAE J 732/80)		
Zugleistung am Dynamometer		7.490 kg
Fahrgeschwindigkeit max.		35 km/h
Neigung Gabelträgerplatte		145°
Chassisnivellierung über die Vorderachse		+/- 8°
Gabelzinken		L 1.200 mm Breite x Stärke 120x50 mm
Reifen (DIN 70361)		405/70 20" PR 16, 8-Loch-Felgen
<b>ANTRIEB / ENERGIE</b>		
Antriebsart		Perkins Turbo Diesel 101 PS (74,4 kW)
Tankinhalt		
Kraftstoff		135 Liter
Motoröl		11,5 Liter
Hydrauliköl		220 Liter
Hydraulikleistung		95 l/min – 270 bar
<b>EIGENGEWICHT</b>		
Eigengewicht*		10.700 kg

**ENTSPRICHT DEN NORMEN** Die Fahrerkabine ist nach ROPS (ISO3471) und FOPS (ISO3449) geprüft.  
Der schadstoffarme Motor entspricht den UE 97/68 Normen

\* Das Eigengewicht variiert abhängig von den Optionen und/oder den länderspezifischen Normen.



Arbeitsdiagramm ohne Abstützungen EN1459, Annex B

## Ausstattung

### STANDARD-AUSSTATTUNG

#### ABMESSUNGEN

- 4.500 kg Tragfähigkeit max.
- 13,72 m Hubhöhe max.
- 9,50 m Reichweite nach vorne max.

#### LEISTUNG

- Allradantrieb
- Allradlenkung
- 3 Lenkarten:
  - Krebsgang
  - Koordinierte Lenkung (Hundegang)
- Servolenkung
- Vordere hydraulische Abstützungen
- Zweistufiges, mechanische Getriebe
- Elektro-proportionaler, multifunktionaler Joystick
- "Limited-Slip-Differenzialsperre" an Vorderachse
- Gabelträgerplatte und Gabelzinken
- Chassisnivellierung
- Funktionsabschaltung der hinteren Pendelachse
- Schnellwechseinrichtung für Anbauwerkzeuge
- Einstellbarer pneumatischer Schwingsitz
- Großes Lenkrad
- Frontscheibenwischer
- Vordere & hintere Fahrzeugbeleuchtung
- Im Ölbad laufende, selbsteinstellende Lamellenbremsen an beiden Achsen
- Abschließbarer Kraftstofftank
- Lastmomentbegrenzung mit Monitor
- Optische Anzeige mit farbigen LEDs
- Akkustisches Signal
- Automatische Funktionsabschaltung der lastvergrößernden Bewegungen (bei Überlast)
- Funktionsabschaltung der Abstützungen und der Chassisnivellierung bei angehobenem Teleskoparm
- Umschalter für Anbaugeräte

#### ANTRIEB / ENERGIE

- Perkins Turbo Diesel 101 PS (74,4 kW)

#### REIFEN

- 405/70 20" PR16, 8-Loch-Felgen



### OPTIONEN UND ZUBEHÖR

#### LEISTUNG

- Elektrische Vorrüstung am Ausleger
- Arbeitsplattform Vorrüstung
- Elektrischer Notablass
- Vorrüstung für Mischerschaufel
- Klimaanlage
- Zusätzliche Hydraulikleitung am Ausleger
- Spezial-Luftfilter
- Frontscheiben-Schutzgitter
- Einstellbare Arbeitsscheinwerfer
- Dachscheibenwischer
- Abgasreiniger
- Funkfernsteuerung

#### ZUBEHÖR UND ANBAUGERÄTE-OPTIONEN

- Gabelzinkenvershub (+/- 100 mm)
- Fester Lashaken an Platte
- Ziegelkorb
- 800 Liter Ladeschaufel
- 500/800 Liter Betonkübel, manuelle oder hydraulische Öffnung
- 500 Liter Betonkübel mit Funkfernsteuerung
- 10 to hydraulischer Wagenheber mit 24 mm Schraubenschlüssel
- 900 kg tragfähige, 4 m Gittermastspitze
- 900 kg tragfähige, 4 m Gittermastspitze mit Hydraulikwinde
- 3.000 kg Hydraulikwinde

#### REIFENOPTIONEN

- Schaumgefüllte Reifen

### Genie Europe Niederlassungen

#### Germany

Finienweg 3  
D-28832 Achim / Bremen  
Germany

Tel: +49 (0)4202 8852-0

Fax: +49 (0)4202 8852-25

#### UK

The Maltings  
Wharf Road  
Grantham NG31 6BH  
UK

Tel: +44 (0)1476 584333

Fax: +44 (0)1476 584334

#### France

10, ZA de la Croix St. Mathieu  
28320 Gallardon  
France

Tel: +33 (0)2 37 26 09 99

Fax: +33 (0)2 37 26 09 98

#### Spain

Gaià 31, Pol. Ind. Plà d'en Coll  
08110 Montcada i Reixac  
Barcelona  
Spain

Tel: +34 93 572 50 90

Fax: +34 93 572 50 91

#### Scandinavia

Tagenevägen 72  
425 37 Hisings Kärra  
Sweden

Tel: +46 31 57 51 00

Fax: +46 31 57 90 20

#### Genie United States

18340 NE 76th Street  
P.O. Box 97030  
Redmond, Washington 98073-9730  
USA

Tel: +1 425 881-1800

Fax: +1 425 883-3475

WEB: [www.genieindustries.com](http://www.genieindustries.com)

E-Mail: [infoeurope@genieind.com](mailto:infoeurope@genieind.com)

#### Ihr Vertriebspartner: