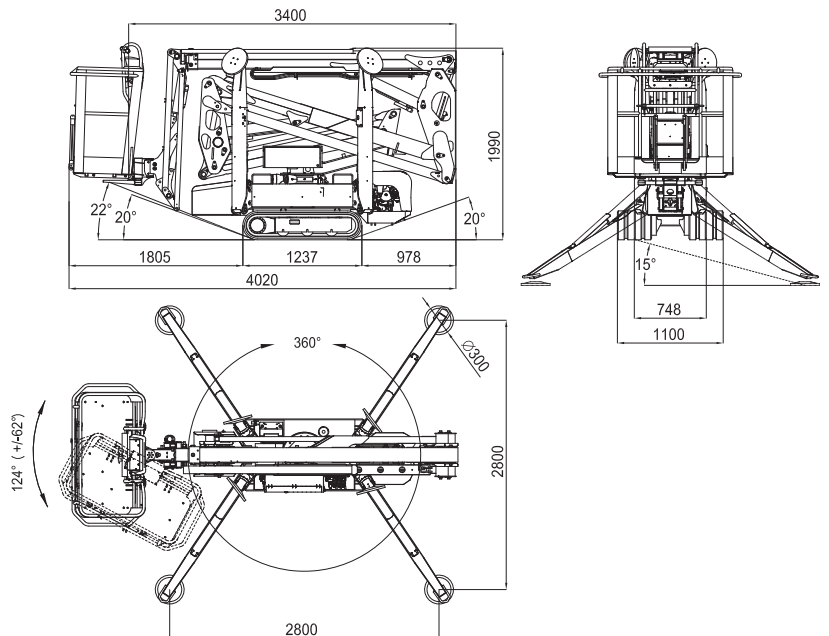
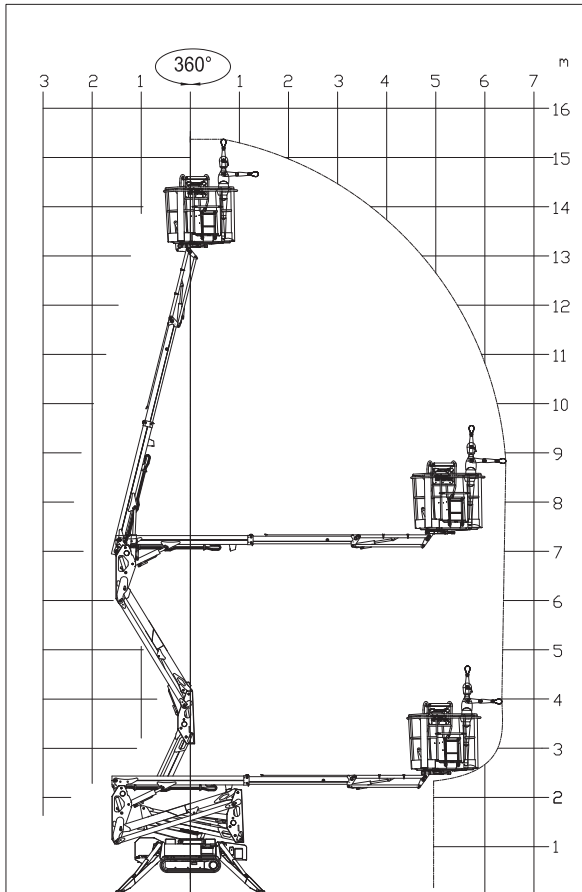


# LL15.70

**PORTEE MAX 230 KG**  
(2 personnes 80x2=160 kg + boîte outils 70 kg)



15,40 m



1.335 x 690 x h. 1.100 mm



2.800 x 2.800 mm



6,60 m



124° (+/-62°)



Stabilisation et destabilisation automatique  
IIS de série



4,02 m



16° / 28,7%



Télécommande



3,40 m



748 - 1.100 mm



GPRS-GPS



1,99 m



1.670 daN - 2,36 daN/cm<sup>2</sup>



R.A.H.M.



Système lithium-ion  
3,6 kWh  
Optional



#### MOTEUR À ESSENCE

Marque.....HONDA  
Type .....GX390  
Cylindres et cylindrée .....  
..... mono-cylindrique 389 cm<sup>3</sup>  
Puissance max. brute .....  
11,7HP - 8,7 kW @ 3600 rpm (GX390)  
Démarrage électrique..... 12 volt

#### MOTEUR DIESEL

Marque..... HATZ  
Type ..... 1B40 - HD Autorev  
Cylindres et cylindrée .....  
..... mono-cylindrique 462 cm<sup>3</sup>  
Puissance max. brute.....  
..... 10 HP - 7,5 kW @ 3600 rpm  
Démarrage électrique..... 12 volt

#### INSTALLATION LITHIUM-ION

Système lithium-ion ..... 3,6 kWh  
Chargeur de batterie à bord.....  
..... 220V 50Hz o 110V 50Hz  
Autonomie de travail ..... 4-5 h  
Temps de recharge avec batteries com-  
plètement déchargées ..... 4 h (indicatif)  
Temps de recharge au 80% avec batteries  
complètement déchargées ..2 h (indicatif)

#### POMPE HYDRAULIQUE

Moteur électrique .....à engrenages n° 2

#### CHENILLES

Tension de la chenille.....est réglée par un ressort à graisse  
Galets de support chaque côté..... 3 + guide de chenille

Vitesse de translation avec 2<sup>ème</sup> vitesse Auto2speed:

- moteur thermique ..... 1,4 - 2,6 km/h  
- moteur lithium..... 0,4 - 0,8 - 1,6 km/h

POIDS MACHINE moteur à essence..... 1940 kg

POIDS MACHINE moteur diesel ..... 1960 kg

POIDS MACHINE moteur lithium ..... 1992 kg

VITESSE MAX DU VENT ..... 12,5 m/s