

SPIDER 18.90

NACELLES AUTOMOTRICES

FR



PL / **TFORM**
B A S K E T

S'ADAPTER À CHAQUE SITUATION

Made in Italy



SÉRIE SPIDER 18.90

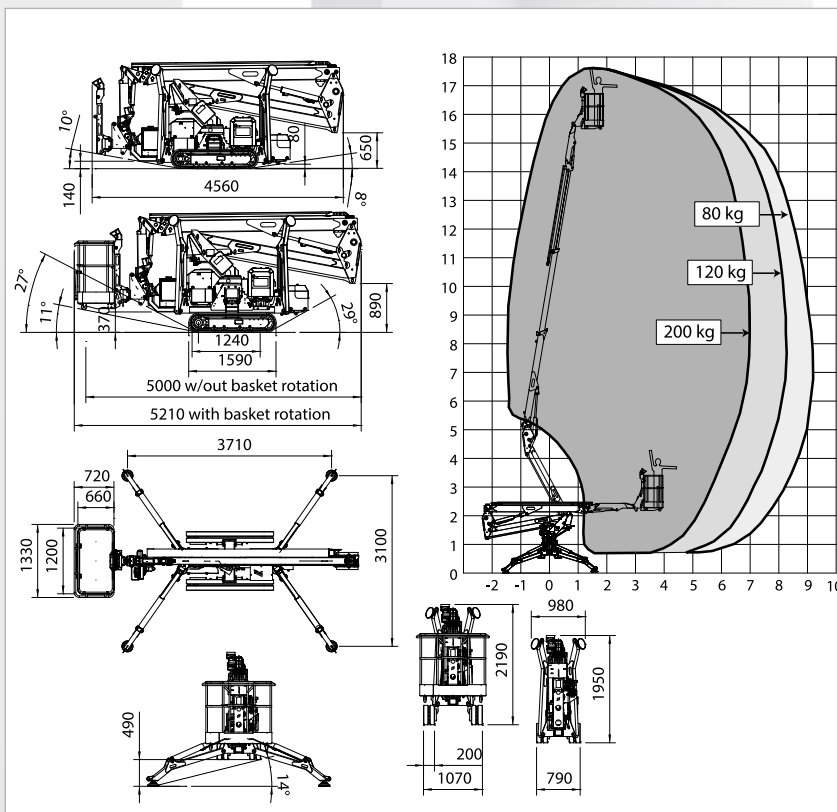
Idéal pour l'entretien des espaces verts et de la maison

- Disponible avec moteur diesel KUBOTA refroidissement liquide
- Disponible en version HYBRIDE avec batteries lithium-ion
- Accès facile à chaque élément pour un entretien simplifié
- Facile à utiliser avec des commandes précises et proportionnelles
- Polyvalence d'utilisation de la flèche sans restriction à pleine charge

- Livrée de série avec prises d'air/eau et 230Vac en panier.
- Protection totale de toutes les parties exposées grâce à des protections métalliques
- Soin particulier pour la protection des stabilisateurs
- Système de fixation du panier construit pour éviter de créer des encombrements dangereux sous le panier lui-même



campbellbv.com 31119



DONNÉES TECHNIQUES			
	STD	E	ED
Hauteur maximale de travail	m	17,60	
Hauteur maximale du plan de piétement	m	15,60	
Portée latérale maximale (120 kg)	m	9,20	
Angle de rotation de la tourelle	°	360	
Dimensions de la nacelle en aluminium	m	1,30 x 0,70	
Angle de rotation de la nacelle	°	70+70	
Capacité maximale de la nacelle	Kg	200	
Longueur fermée (nacelle désassemblée)	m	5,00 (4,36)	
Largeur minimale fermée	mm	780	
Hauteur minimale fermée	mm	1950	
Encombrement Stabilisation	m	3,00 x 3,66	
Pente maximale qui peut être surmontée	degrés/%	16° (29%)	
Pente latérale maximale	degrés/%	17° (31%)	
Vitesse maximale simple/double	Km/h	1,5/2,5	0,8/1,5 1,5/2,5
POIDS		STD	E ED
Poids en ordre de marche*	Kg	2.350*	2.500* 2650*
Charge au sol machine sur chenilles	KN/m ²		3,69
Charge au sol sur la machine stabilisée	KN/m ²		2,52
Force maximale sur un stabilisateur	KN		17,50
PUISSANCE		STD	E ED
Moteur iGX390 Honda essence	CV/Tour ^r	13/3600	- 13/3600
Moteur Z482 Kubota diesel	CV/Tour ^r	13/3200	- 13/3200
Moteur électrique avec pompe 230Vac/50Hz (110Vac/60Hz)	CV/KW	2,20/3 (1,50/2)	2,20/3 (1,50/2) 2,20/3 (1,50/2)
Moteur électrique 24Vdc	CV/KW	-	3,5/4,8 3,5/4,8
Capacité batteries traction	Ah	-	210 210 300 300

* Sous réserve de modifications en fonction de la configuration.