

## Geländegängige selbstfahrende Gelenk-Teleskop-Arbeitsbühne hohe Tragkraft

- **400 kg einschl. 3 Personen**
- Arbeitshöhe: 16,25 m
- Max. Reichweite: 8,95 m
- Dieselmotor 45 PS
- Drehbereich der Bühne: 350°
- 4 Simultanbewegungen
- 4 Radlenkung
- 4 Radantrieb
- Hundegang



### Großer Korb :

- 1) Hohe Tragkraft
- 2) Werkzeugablage
- 3) Seitlicher Einstieg

400 kg = 160 kg + 3 Personen

2300 mm

# 160 ATJ +

**↑** Max. Arbeitshöhe .....16,25 m  
 Max. Plattformhöhe .....14,25 m  
 Max. seitliche Reichweite .....8,45 m  
 Übergreifhöhe .....7,00 m  
 Korbdrehwinkel .....+70°/-70°  
 Korbdrehen .....+90°/-90°  
 Schwenkbereich der Bühne .....350°

**🏠** Tragkraft .....400 kg  
 Windgeschwindigkeit .....45 km/h  
 Plattformabmessungen .....2,30 x 0,93 m  
 Zeit für Heben .....40 s

**📏** ① Gesamtbreite (mit Korb) .....2,30 m  
 ② Gesamtlänge .....6,93 m  
 ③ Länge (Transportstellung) .....4,94 m  
 ④ Gesamthöhe .....2,37 m  
 ⑤ Höhe (Transportstellung) .....2,70 m

**📐** ⑥ Wenderadius Innen .....1,32 m  
 ⑦ Wenderadius Aussen .....3,68 m  
 ⑧ Wenderadius Außenkante Arbeitskorb .....6,39 m  
 ⑨ Bodenfreiheit .....42,5 cm  
 ⑩ Radstand .....2,20 m  
 Fahrgeschwindigkeit im Arbeitsmodus .....0,8 km/h  
 Max. Fahrgeschwindigkeit .....6,0 km/h

**🏎️** Antriebsmotor  
 PERKINS 404 C 22 .....45 PS

**📈** Steigfähigkeit .....40%  
 Max. zulässige Schrägneigung .....5° oder 9°

**📊** Hydrauliktank .....54 l.  
 Dieseltank .....52 l.

**🛞** Bereifung .....18"  
 3 Lenkarten  
 Vorderradlenkung/Hundegang/Allradlenkung

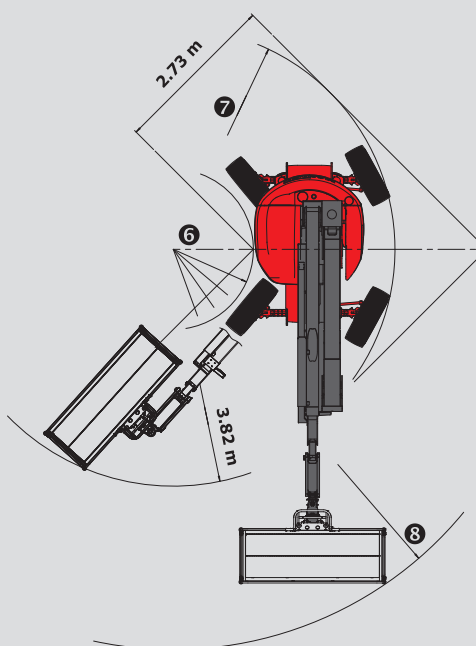
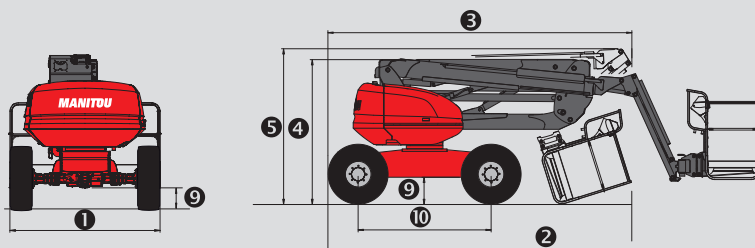
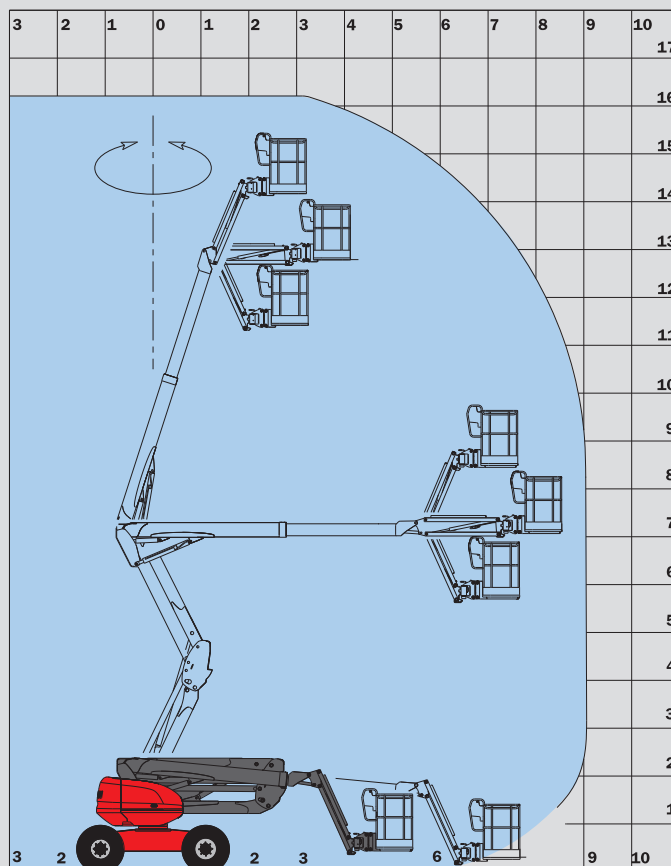
**📦** Gesamtgewicht .....8100 kg

## Standardausstattungen

- Großer Korb
- Proportionalsteuerungen
- 4 simultane Bewegungen
- Aufgeschäumte Reifen
- Differentialsperre
- Vorderachse mit begrenztem Schlupf
- Diagnosehilfe im Notsteuerungsbedienpult
- Betriebsstundenzähler
- Tankanzeige
- Hupe
- Rundumkennleuchte
- Warnton und optische Anzeige bei Schrägneigung und Überlastung
- Abschaltung Schrägneigung
- Kranösen
- Elektrische Notpumpe
- 230 V Vorbereitung
- Totmannpedal
- 1 Werkzeugablage
- Schutzabdeckung Bedienpult (mit Verriegelungsmöglichkeit)

## Sonderausstattung

- Pendelachse
- Endlos drehbar
- Bordstromaggregat (3,5 kVA/5,5 kVA)
- 230 V-Anschluss mit FI-Schutzschalter
- Druckluftanschluss vorbereitet
- Wasseranschluss vorbereitet
- Arbeitsscheinwerfer
- Sonderlackierung
- Bio Öl
- Warnton bei allen Bewegungen
- Warnton bei Fahrbewegung
- 20" Reifen
- Katalysator
- Raffinerie-Kit
- Sicherheitsgurte
- Räder mit nicht kreidener Bereifung
- Zwei zusätzliche Werkzeugablagen



Bei den in dieser Broschüre gezeigten Ausstattungen kann es sich um Serien- oder Sonderausstattungen handeln, die unter Umständen nicht für alle Versionen erhältlich sind. Weitere Einzelheiten erfragen Sie bitte bei Ihrem Manitou-Vertragshändler. Entspricht der Maschinen-Richtlinie (EN 280) und den Normen des Landes, in das die Maschine geliefert wird.



Deutschland und Österreich : MANITOU Deutschland GmbH

61239 OBER-MÖRLEN ☎ 49 6002 - 9199 - 0

Andere Länder : MANITOU B.E. S.A.

44158 ANCENIS CEDEX - FRANKREICH ☎ 33 2 40 09 10 11

www.manitou.com

700443DE\_160ATJ\_PLUS\_A\_0710.qxd

