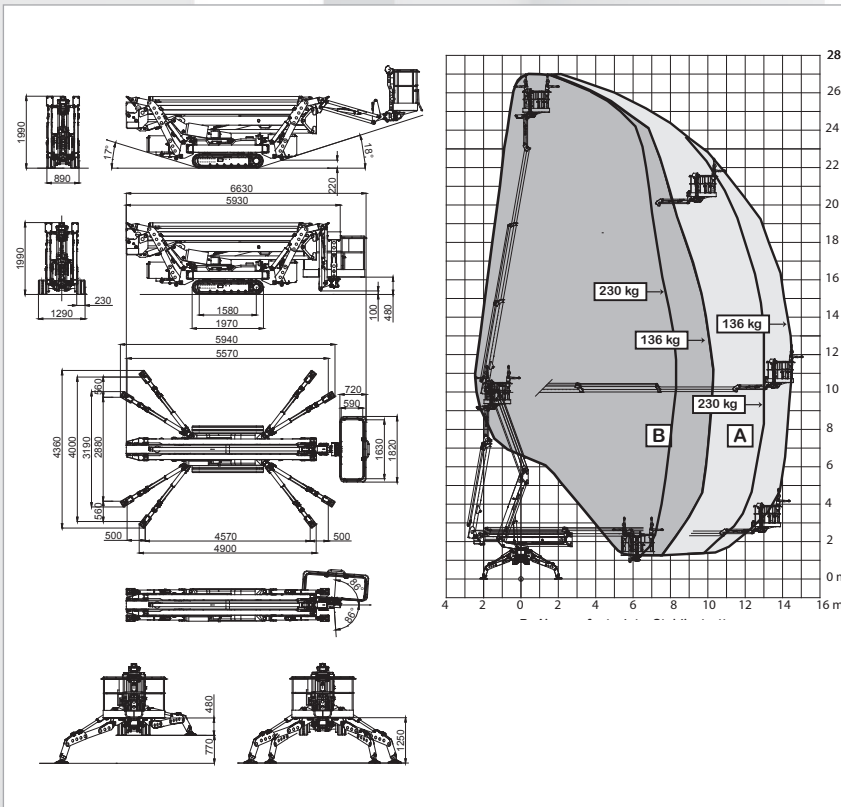


BAUREIHE SPIDER 27.14

Die kompakteste und benutzerfreundlichste Version

- Nur 88 cm breit, um sogar durch eine Tür bewegt werden zu können
- Vollautomatisch beim Stabilisieren und Wiederverschließen der Arme
- Schnelle Bewegung auch bei Multifunktion
- Möglichkeit zum Übergreifen von Hindernissen
- Einfache Wartung

- Einfache und intuitive Ausrüstung an Bord
- Luft-/Wasser- und Stromanschluss 230V im Arbeitskorb
- Geschütztes Hydrauliksystem
- Bi-Energy (Diesel/Lithium Ionen Batterien) optional erhältlich
- Komplett durch Abdeckungen geschützt gegen herabfallende Objekte
- Großer Arbeitskorb mit 230kg Traglast (2 Personen)
- Schnell abnehmbarer Arbeitskorb, Optionale Seilwinde erhältlich



TECHNISCHE DATEN			
	STD	E	ED
Maximale Arbeitshöhe	m	27,01	
Bodenhöhe	m	25,01	
Maximale seitliche Reichweite	m	15,11	
Drehwinkel des Oberwagens	°	360	
Abmessungen der Aluminiumgondel	m	1,80x0,80	
Drehwinkel der Gondel	°	86+86	
Maximale Kapazität der Gondel	Kg	230	
Länge geschlossen (Gondel demontiert)	m	6,71 (5,93)	
Mindestbreite geschlossen	m	0,89	
Mindesthöhe geschlossen	m	1,99	
Gesamtabmessungen Stabilisierung	Breit Schaml	m	4,00 x 4,57 2,88 x 5,57
Maximale überwindbare Steigung	Grad /%	14° (31%)	
Maximale Seitenneigung	Grad /%	17° (31%)	
Höchstgeschwindigkeit	Km/h	2,0	1,2 2,0
GEWICHTE			
Gewicht im Betriebszustand*	Kg	5000*	5120* 5200*
Bodenbelastung Maschine auf Raupen	KN/m²	5,11	5,42 5,42
Bodenbelastung Maschine auf Stabilisatoren	KN/m²	2,68	2,84 2,84
Maximale Last auf einem Stabilisator	KN	31,9*	33,8* 33,8*
LEISTUNG			
Motor D902 Kubota Diesel PS/U	HP/rpm	22/3600	- 22/3600
220 Vac Elektromotor	CV/KW	3/230	3/230 -
24 Vdc Elektromotor	CV/KW	-	7,4/24 7,4/24
Kapazität der Traktionsbatterie	24 Vdc Lithium-Ionen	Ah	- 400 400
Ladegerät	Lithiumion	Ah	- 100/50 100/50

* Änderungen vorbehalten, je nach Konfiguration.