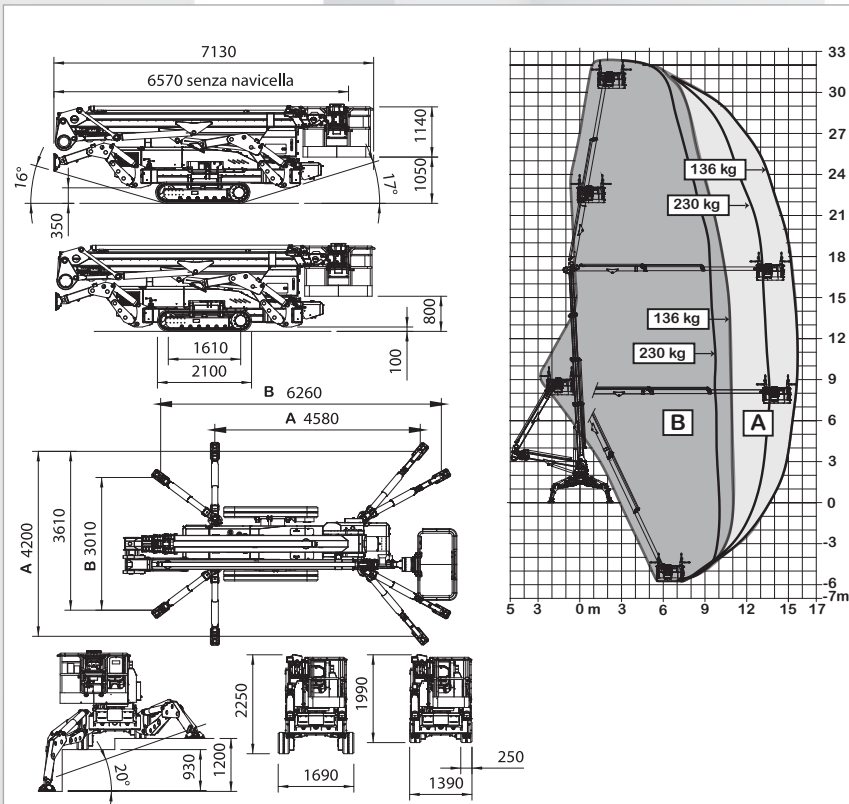


BAUREIHE SPIDER 33.15

Das zuverlässigste, kompakteste und einfach zu manövrierende Version Ohne Bediener

- 17m Übergreifhöhe bei 15m seitlicher Reichweite
- -6m Negativhöhe möglich
- Mit Funkfernsteuerung und automatischer Abstützung ausgestattet
- Einfaches Auf- und Abladen auf Tieflader durch großzügige Bodenfreiheit
- Größerer Arbeitskorb optional erhältlich (bis 2,20m)
- Agil und stabil auf einem Raupenwagen mit variabler Breite
- Einfache Wartung
- Einfache und intuitive Ausrüstung an Bord
- Extrem leicht und einfach zu transportieren
- Luft-/Wasser- und Stromanschluss 220V im Arbeitskorb
- Keine Hydraulikschläuche im äußeren Bereich



TECHNISCHE DATEN			
	STD	E	ED
Maximale Arbeitshöhe	m	32,40	
Bodenhöhe	m	30,40	
Maximale seitliche Reichweite	m	15,60	
Drehwinkel des Oberwagens	°	400	
Abmessungen der Aluminiumgondel	m	1,63 x 0,87	
Drehwinkel der Gondel	°	90+90	
Maximale Kapazität der Gondel	Kg	230	
Länge geschlossen (Gondel demontiert)	m	7,13 (6,57)	
Mindestbreite geschlossen	m	1,39	
Mindesthöhe geschlossen	m	1,39	
Gesamtabmessungen Stabilisierung	Breit Schaml	m	4,21 x 4,58 3,07 x 6,26
Maximale überwindbare Steigung	Grad /%	14° (31%)	
Maximale Seitenneigung	Grad /%	17° (31%)	
Höchstgeschwindigkeit	Km/h	2,0	1,2 2,0
GEWICHTE			
Gewicht im Betriebszustand*	Kg	6500*	6800* 6800*
Bodenbelastung Maschine auf Raupen	KN/m²	6,75	6,75 7,03
Bodenbelastung Maschine auf Stabilisatoren	KN/m²	3,48	3,48 3,61
Maximale Last auf einem Stabilisator	KN	37,6	37,6 39,0
LEISTUNG			
Motor D902 Kubota Diesel PS/U	HP/rpm	22/3600	- 22/3600
380 Vac Elektromotor	CV/KW	15/380	15/380 -
24 Vdc Elektromotor	CV/KW	-	7,4/24 7,4/24
Kapazität der Traktionsbatterie	24 Vdc Bleisäure 24 Vdc Lithium-Ionen	Ah	- 2x210 400 2x210 400
Ladegerät	mit Bleisäure Lithiumion	Ah	- 45 100 / 50 45 100 / 50

* Änderungen vorbehalten, je nach Konfiguration.