



SJ12 | SJ16 SELBSTFAHREND VERTIKALMAST-ARBEITSBÜHNEN

Skyjacks selbstfahrende Vertikalmast-Arbeitsbühnen SJ 12 und SJ 16 zeichnen sich durch eine kompakte Standfläche und überlegene Manövrierfähigkeit aus. Bei Arbeitseinsätzen in engen Raumverhältnissen gewährt ein großer Lenkeinschlag mit innerem Wenderadius von null Grad eine hervorragende Funktionsfähigkeit und Flexibilität. Beide Modelle sind mit einer 0,41 m langen Plattformverlängerung ausgestattet, die zusätzliche Reichweite bietet und über potentielle Hindernisse hinweg reichen kann. Eine einmalige verschiebbare Plattform bietet leichten Zugriff auf Bauteile im ausgefahrenen wie auch eingefahrenen Zustand.

Skyjacks typische farbcodierte und nummerierte Leitungsführung sowie die festverdrahtete Steuerung auf Relaisbasis gewährleisten, dass die beiden Modelle SJ 12 und SJ 16 mit Skyjacks gutem Ruf für Qualität und Wartungsfreundlichkeit in Einklang stehen.



SKYJACK

SELBSTFAHRENDE VERTIKALMAST-ARBEITSBÜHNEN

TECHNISCHE DATEN

SJ12

SJ16

2006/42/CE

A Arbeitshöhe	5,65 m	6,75 m
B Plattformhöhe (ausgefahren)	3,65 m	4,75 m
C Plattformhöhe (eingefahren)	0,45 m	0,45 m
D Gesamtbreite	0,76 m	0,76 m
D Gesamtlänge	1,37 m	1,37 m
F Gesamthöhe, eingefahren	1,79 m	1,79 m
G Plattformbreite (Innenmaß)	0,69 m	0,69 m
G Plattformlänge (Innenmaß)	0,93 m	0,93 m
Bodenfreiheit (eingefahren)	5,33 cm	5,33 cm
Bodenfreiheit (ausgefahren)	1,60 cm	1,60 cm
Radstand	1,05 m	1,05 m
Gewicht 782 kg 966 kg	782 kg	966 kg
Lokale Bodenbelastung (bei Nennlast)	696 kPa	827 kPa
Lokale Bodenbelastung (ohne Last)	552 kPa	634 kPa
Steigfähigkeit	30 %	30%
Wenderadius (innen)	0	0
Wenderadius (außen)	1,40 m	1,40 m
Hubzeit (mit Nennlast)	16 sekunden	18 sekunden
Fahrgeschwindigkeit (eingefahren)	4,0 km/h	4,0 km/h
Fahrgeschwindigkeit (ausgefahren)	0,8 km/h	0,8 km/h
Maximale Fahrhöhe	Volle Höhe	Volle Höhe
Tragfähigkeit (insgesamt)	227 kg	227 kg
Zulässige Personenhöchstzahl	2	2

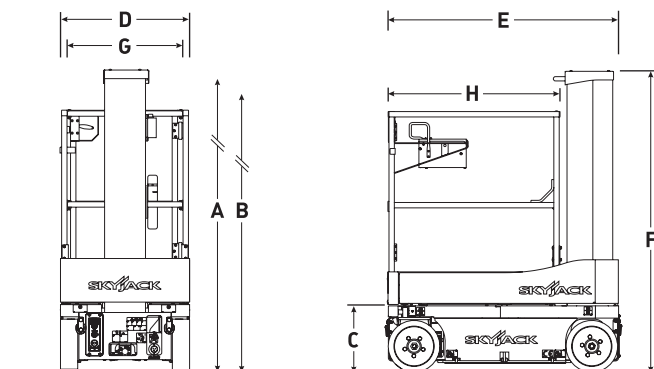
STANDARD AUSSTATTUNG

- Fahrbar in voller Höhe
- Variable Geschwindigkeit, hydraulischer Frontantrieb
- Innerer Wenderadius von null Grad
- Doppelfeststellbremsen
- Proportionalsteuerung
- Plattformverlängerung 0,41 m lang
- Gleichstromversorgung 24 V
- Batterieschutz bei Unterspannung
- Steigfähigkeit 30 %
- Nichtmarkierende Vollgummireifen
- Schlaglochschutz
- Netzsteckdose 110 V AC mit F1-Schalter an der Plattform
- Nennwindgeschwindigkeit 12,5 m/s SJ12 nur
- Kippalarm mit Abschaltung der Fahr-/Hubfunktion
- Akustischer Bewegungsalarm
- Seilbefestigungspunkte
- Signalhorn
- Lift- und Transportösen
- Zugang mit Kette
- Steuerung auf Relaisbasis
- Farbcodierte und nummerierte Leitungsführung

OPTIONEN ‡

- Doppelblinklicht
- AC-Wechselrichter
- Selbstschließende Plattformschwingtür in halber Geländerhöhe
- Selbstschließende Plattformschwingtür in voller Geländerhöhe
- Saloon-Tür
- Rohrmaterialhalter/Stahlbolzenhalter in Leichtbauausführung
- Werkzeugablage
- Leuchtstoffröhrenhalter
- Bio-Öl

‡ Tragfähigkeit und Gewicht der Maschine kann sich durch Zusatzoptionen ändern.



Skyjack Großbritannien
Unit 1, Maes-y-Clawdd
Maesbury Road Industrial Estate
Oswestry, Shropshire, SY10 8NN
Tel: +44 1691 676235
Telefax: +44 1691 676239
E-Mail: info@skyjackeurope.co.uk

Skyjack AB (Schweden)
Marieholmogatan 2
415 02 Göteborg
Schweden
Tel: +46 31212245
Telefax: +46 31212066

Skyjack SAS (Frankrijk)
ZI Le Clairin
69700 Saint Romain en Gier
France
Tel. +33 (0) 4 78 73 53 32
Fax. +33 (0) 4 78 56 52 42

Skyjack Hebebühnen GmbH (Duitsland)
Wullener Feld 27
D-58454 Witten
Tel.: +49 2302 2026909
Fax: +49 2302 2025671

Skyjack Australia Pty Ltd
4 Coates Place
Wetherill Park
New South Wales, 2164
Tel: +61 (0) 2878 63200
Fax: +61 (0) 2878 63222

www.skyjack.com

Diese Broschüre dient lediglich Veranschaulichungszwecken und beruht auf den zum Zeitpunkt der Veröffentlichung gültigen Daten. Skyjack Inc. behält sich das Recht vor, technische Daten, Standardausstattung und Sonderausstattung jederzeit zu ändern. Für sachgerechte Verfahren ziehen Sie bitte das Betriebs- und Bauteilhandbuch zu Rate. Arbeitsbühnen, die mit der ANSI- und CSA-Kennzeichnung versehen sind, erfüllen die entsprechenden Richtlinien.



SKYJACK™