

### Technische Daten

<b>Modell</b>	<b>GTH™-3007</b>
---------------	------------------

#### Abmessungen

Hubhöhe max.	6,89 m
Tragfähigkeit max.	3.000 kg
Tragfähigkeit bei max. Hubhöhe	2.500 kg
Tragfähigkeit bei max. Reichweite	1.000 kg
Reichweite nach vorne max.	3,99 m
Reichweite bei max. Hubhöhe	0,76 m
<b>A</b> Gesamthöhe	2,07 m
<b>B</b> Höhe Lenkrad	1,40 m
<b>C</b> Breite	1,99 m
<b>D</b> Innenbreite Kabine	0,86 m
<b>E</b> Spurbreite	1,59 m
<b>F</b> Radstand	2,66 m
<b>G</b> Länge bis Vorderräder	4,07 m
<b>H</b> Länge bis Gabelträgerplatte	4,66 m
<b>I</b> Bodenfreiheit	0,43 m
<b>J</b> Gesamtlänge	5,86 m
<b>M1</b> Böschungswinkel (vorne)	90°
<b>M2</b> Böschungswinkel (hinten)	38°

#### Leistung

Wenderadius innen/außen	2,55 m/4,4 m
Schubleistung*	4.270 kg
Zugleistung am Dynamometer**	3.100 kg
Fahrgeschwindigkeit max.	30 km/h
Neigung Gabelträgerplatte	128°
Reifen (DIN 70361)	405/70-20" PR14 8-Loch-Felgen
Geschwindigkeit Heben/Absenken**	9 sek./7 sek.
Geschwindigkeit Aus-/ Einteleskopieren**	9 sek./5 sek.

#### Antrieb / Energie

<b>Motor</b>	Deutz TD 2.9 L4, 4 Zylinder Diesel 74 PS (55,4 kW), Stufe IIIA Deutz TD 2.9 L4, 4 Zylinder Diesel 74 PS (55,4 kW), Stufe V
<b>Antrieb</b>	Hydrostatisch: Verstell-Kolbenpumpe verbunden mit Verstell-Kolbenmotor.
<b>Hydraulikpumpen</b>	Ausleger- & Funktionssystem - Zahnradarbeitspumpe: 280 Bar, 78 L/min.
<b>Tankinhalt Kraftstoff</b>	90 L
<b>Tankinhalt Motoröl</b>	8 L
<b>Tankinhalt Hydrauliköl</b>	75 L

**Gesamtgewicht\*\*\*** 5.970 kg

#### Entspricht den Normen

EU Maschinenrichtlinie 2006/42/EC und Norm für geländegängige Stapler EN 1459-1:2017

Die Fahrerkabine ist nach ROPS (ISO3471) und FOPS (ISO3449) geprüft.

Der schadstoffarme Motor erfüllt die Emissionsgrenzwerte der EU-Richtlinie 97/68/EC Stufe III, 2004/26/EC und der EU-Stufe V-Emissionsverordnung 2016/1628. Die Geräuschemissionen erfüllen die Richtlinie 2000/14/EC.

Der Geräuschpegel entspricht der EU-Norm 2000/14/EC (LpA=83 dB, LwA=103dB)

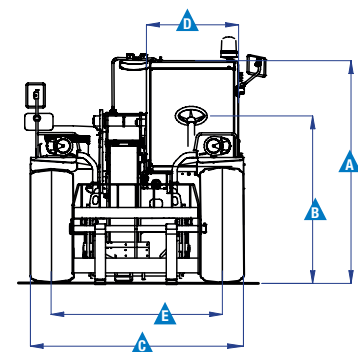
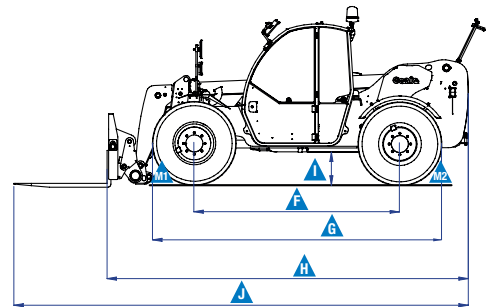
Der Vibrations-Schwingungspegel entspricht EN13059:2002 (Hand-Arm <2,5m/s², Ganzkörper 0,44 m/s²)

\* Mit 800 L Schaufel SAE J 732/80

\*\* Ohne Last

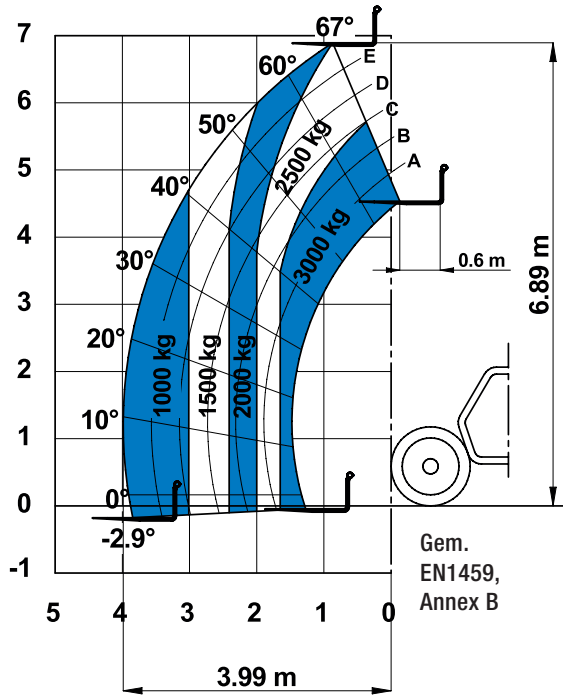
\*\*\* Das Eigengewicht variiert abhängig von den Optionen und/oder den länderspezifischen Normen

#### Abmessungen

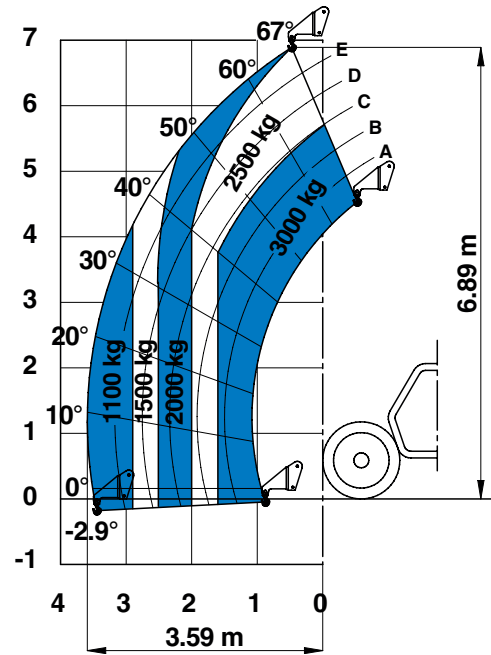


### Traglastdiagramme

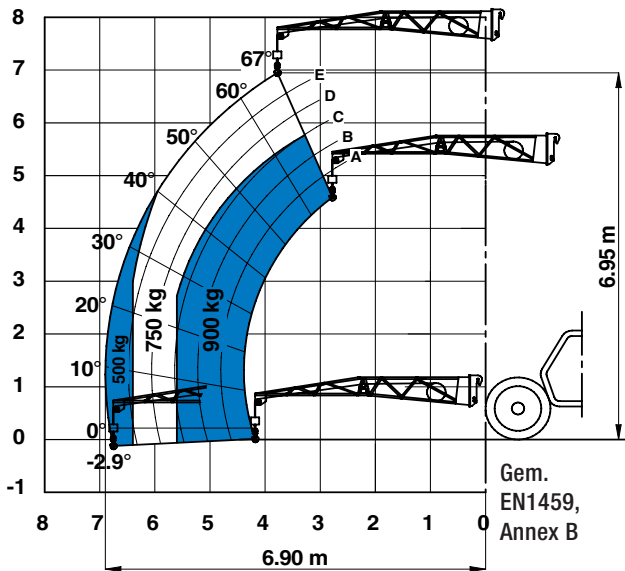
Mit Gabelzinken auf Rädern



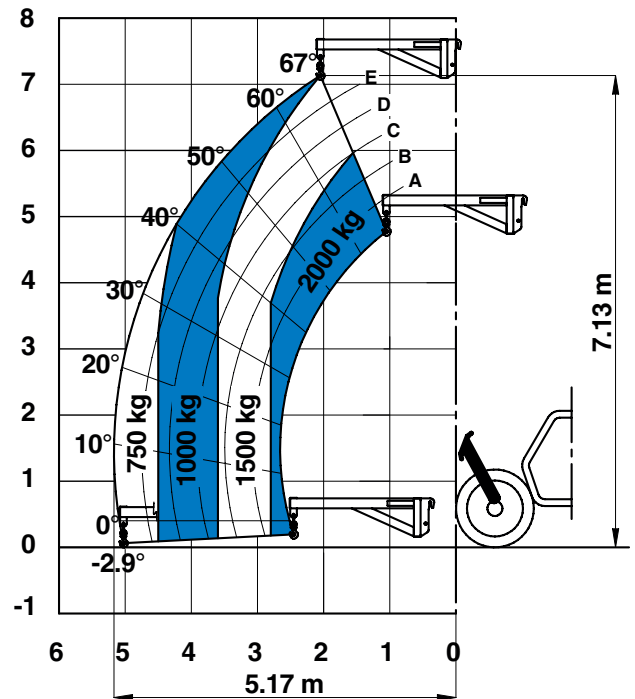
Mit Lasthaken auf Rädern



Mit 4 m Lastarm auf Rädern



Mit 2 m Lastarm auf Rädern



### Anbaugeräte-Optionen

#### Gabelzinken Anbaugeräte

	Ersatzteil Nr.	Anbaugerät	Traglast	Breite	Länge	Höhe	Gewicht
	55.0750.0124	Schwebende Gabelzinken	3.000 kg	1.285 mm	1.560 mm	950 mm	275 kg
	55.0750.0114	FEM 3 Platte und Gabelkit	3.000 kg	1.390 mm	1.505 mm	1.130 mm	380 kg
	59.0601.5024	FEM 3 Platte mit hydraul. Gabelzinkenverschub +/100 mm	2.250 kg	1.350 mm	1.560 mm	960 mm	355 kg

Techn. Daten gemäß Skizze (L, B, H)



#### Kübel und Ladeschaufel Anbaugeräte

	Ersatzteil Nr.	Anbaugerät	Breite	Länge	Höhe	Gewicht	Hydraulik max.
	59.0201.9019	500 Liter Ladeschaufel	2.024 mm	980 mm	810 mm	355 kg	
	59.0201.9020	800 Liter Ladeschaufel	2.024 mm	1.175 mm	940 mm	420 kg	
	59.0401.2028	500 L Betonkübel mit manueller Öffnung	1.110 mm	1.110 mm	1.320 mm	230 kg	
	59.0401.2029	500 L Betonkübel mit hydraulischer Öffnung	1.110 mm	1.110 mm	1.320 mm	244 kg	65/250 L/min/bar
	59.0401.2018	250 L Betonmischer vollhydraulisch	1.510 mm	795 mm	840/795 mm	460 kg	65/250 L/min/bar
	59.0401.2032	Ziegelkorb	800 mm	1.110 mm	1.150 mm	120 kg	

#### Anbaugeräte zum Heben und Versetzen

	Ersatzteil Nr.	Anbaugerät	Traglast	Breite	Länge	Höhe*	Gewicht
	59.0700.9013	Lasthaken an Platte	3.000 kg	1.335 mm	830 mm	734/1.022 mm	120 kg
	59.0802.3027	2 m/2.000 kg mechanischer Lastarm	2.000 kg	1.335 mm	2.290 mm	800/1.080 mm	255 kg
	59.0802.3028	4 m/900 kg mechanischer Lastarm	900 kg	1.190 mm	4.450 mm	980/1.130 mm	245 kg

\* ohne/mit Aufsteller

## Ausstattung

Standardausstattung	Standardausstattung	Optionen
<p><b>Abmessungen</b></p> <ul style="list-style-type: none"> <li>• 3.000 kg Tragfähigkeit max.</li> <li>• 6,89 m Hubhöhe max.</li> <li>• 3,99 m Reichweite nach vorne max.</li> </ul> <p><b>Leistung</b></p> <ul style="list-style-type: none"> <li>• Allradantrieb (4 x 4)</li> <li>• Allradlenkung</li> <li>• 3 Lenkarten: <ul style="list-style-type: none"> <li>- Lenkung der Vorderachse</li> <li>- Kребsgang</li> <li>- koordinierte Allradlenkung</li> </ul> </li> <li>• Servolenkung</li> <li>• Hydrostatischer Fahrtrieb mit Verstellkolbenpumpe und Antriebsmotor</li> <li>• "Limited-Slip-Differenzialsperre" an Vorderachse</li> <li>• Im Ölbad laufende Lamellenbremsen an Vorderachse</li> </ul> <p><b>Chassis &amp; Reifen</b></p> <ul style="list-style-type: none"> <li>• Seitliche Anordnung des Motors, bestens zugänglich für Wartung und Service</li> <li>• Anhängerkupplung</li> <li>• Wartungsring</li> <li>• Vordere &amp; hintere Fahrzeugbeleuchtung</li> <li>• Zwei Rückspiegel &amp; Fischaugen-Heckspiegel</li> <li>• Abschließbarer Kraftstofftank</li> </ul> <p><b>Kabine</b></p> <ul style="list-style-type: none"> <li>• Elektro-prop. Joystick (4 in 1)</li> <li>• Zweigeteilte Kabinentür: unten Stahl, oben Glas. Beide Sektionen lassen sich separat öffnen.</li> <li>• Einstellbarer Schwingsitz</li> <li>• Verstellbares Lenkrad</li> <li>• Front- und Heckscheibenwischer</li> <li>• Sonnenblende</li> <li>• Schutzgitter im Kabinendach integriert</li> <li>• Batterieauptschalter</li> <li>• Aktive Parkbremse, hydraulisch lösend</li> </ul>	<ul style="list-style-type: none"> <li>• Wahlschalter für Straßen- oder Funktionsbetrieb</li> <li>• Lastmomentbegrenzung durch: <ul style="list-style-type: none"> <li>- Optische Anzeige mit farbigen LEDs</li> <li>- Akustisches Signal</li> <li>- Automatische Funktionsabschaltung der lastvergrößernden Bewegungen (bei Überlast)</li> </ul> </li> <li>• Bediener- und Wartungshandbuch</li> </ul> <p><b>Ausleger</b></p> <ul style="list-style-type: none"> <li>• Hydraulikleitung am Ausleger</li> <li>• Trägerplatte für Anbaugeräte mit mechanischer Wechseleinrichtung</li> <li>• Überlastanzeigen für Teleskoplänge und -winkel am Ausleger</li> </ul> <p><b>Antrieb / Energie</b></p> <ul style="list-style-type: none"> <li>• Deutz Diesel 74 PS (55,4 kW), Stufe IIIA</li> <li>• Deutz Diesel 74 PS (55,4 kW), Stufe V</li> </ul> <p><b>Reifen</b></p> <ul style="list-style-type: none"> <li>• Geländereifen, luftgefüllt, 405/70-20" PR14. 8-Loch-Felgen (DIN 70361)</li> </ul>	<p><b>Leistungsoptionen</b></p> <ul style="list-style-type: none"> <li>• Klimaanlage</li> <li>• Hydraulische Inching-Funktion durch Inching-pedal (Bremspedal)</li> <li>• Versorgungskabel am Ausleger</li> <li>• Zusätzliche Hydraulikleitung am Ausleger</li> <li>• Hydraulische Schnellwechseleinrichtung für Anbaugeräte</li> <li>• Einstellbare LED-Arbeitscheinwerfer an Ausleger<sup>(1)</sup> und Kabine<sup>(2)</sup></li> <li>• Frontscheiben Schutzgitter</li> <li>• Dachscheibenwischer</li> <li>• Anhängerkupplung für max. 6 to</li> <li>• Sensor zum automatischen Ausrichten der Hinterachsräder in Längsrichtung</li> <li>• Biologisch abbaubares Hydrauliköl</li> <li>• 10 to hydraulischer Wagenheber mit 24 mm Radmutterenschlüssel</li> <li>• Winterkraftstoff bis -22°C</li> <li>• Hydrauliköl für niedrige Temperaturen</li> </ul> <p><b>Reifenoptionen</b></p> <ul style="list-style-type: none"> <li>• Ersatzrad 405/70-20" PR14</li> </ul> <p><b>Zubehör und Anbaugeräte</b></p> <ul style="list-style-type: none"> <li>• Gabelzinken Länge 1.200 mm, Breite x Stärke 100 x 50 mm</li> <li>• FEM 3 Platte und Gabelkit</li> <li>• FEM 3 Platte mit hydraul. Gabelzinkenverschub (+/-100mm)</li> <li>• 500/800 Liter Ladeschaufel</li> <li>• 500 Liter Betonkübel mit manueller oder hydraulischer Öffnung</li> <li>• 250 Liter Betonmischer (vollhydraulisch)</li> <li>• Ziegelkorb</li> <li>• Lashaken an Platte</li> <li>• 2.000 kg tragfähiger, 2 m mechanischer Lastarm</li> <li>• 900 kg tragfähiger, 4 m mechanischer Lastarm</li> </ul>



<sup>(1)</sup> Nur direkt ab Werk verfügbar

<sup>(2)</sup> Nur erhältlich als Ersatzteil

## Deutschland

Kostenlose Tel: 0800 1809017 (innerhalb Deutschland Durchwahl 2) Tel: +49 421 3770 9890 Email: AWP-InfoEurope@terex.com

Informationen über unsere Standorte weltweit finden Sie unter [www.genielift.com/de/about-genie/locations](http://www.genielift.com/de/about-genie/locations)

## Fertigung und Vertrieb weltweit

Australien · Brasilien · Karibik · Zentralamerika · China · Frankreich · Deutschland · Italien · Japan · Korea · Mexiko · Russland · Südostasien · Spanien · Schweden · Vereinigte Arabische Emirate · Vereinigtes Königreich · USA

Technische Daten und Preise können ohne vorherige Ankündigung oder Verbindlichkeit geändert werden. Fotos und/oder Zeichnungen in diesem Dokument dienen ausschließlich Illustrationszwecken. Informationen über den korrekten Einsatzzweck entnehmen Sie bitte dem jeweiligen Bedienerhandbuch für das entsprechende Produkt. Zuwiderhandlungen entgegen den Anweisungen des entsprechenden Bedienerhandbuchs oder unverantwortliches Handeln können schwere oder tödliche Verletzungen zur Folge haben. Die ausschließlich für unsere Produkte anzuwendende Gewährleistung ist die Standardgewährleistung, die sich auf das entsprechende Produkt und den Verkauf bezieht. Wir gewähren keine anders vereinbarte oder stillschweigend implizierte Gewährleistung. Aufgeführte Produkte und Serviceleistungen können Handelsmarken, Servicenamen oder Markennamen der Terex Corporation und/oder ihrer Tochterunternehmen in den U.S.A. oder in anderen Ländern darstellen. Genie ist ein eingetragenes Warenzeichen von Terex South Dakota, Inc. © 2019 Terex Corporation.

