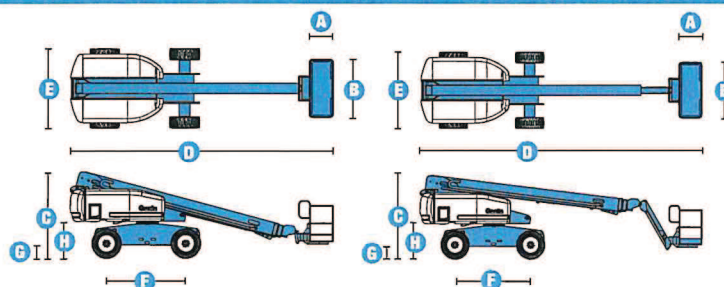


Spécifications



MODELES	S™-60	S™-65
DIMENSIONS		
Hauteur de travail* (max.)	20,30 m	21,80 m
Hauteur plancher (max.)	18,30 m	19,80 m
Portée horizontale (max.)	15,50 m	17,10 m
Positionnement en négatif	- 1,70 m	- 2,70 m
A Longueur panier	0,76 m/0,91 m	0,76 m/0,91 m
B Largeur du panier	1,83 m/2,44 m	1,83 m/2,44 m
C Hauteur – position repliée	2,72 m	2,72 m
D Longueur – position repliée	8,51 m	9,50 m
Longueur – position de transport	-	7,60 m
E Largeur machine	2,49 m	2,49 m
F Empattement	2,50 m	2,50 m
G Garde au sol – centre machine	0,37 m	0,37 m
H Hauteur du contrepoids	1,13 m	1,13 m

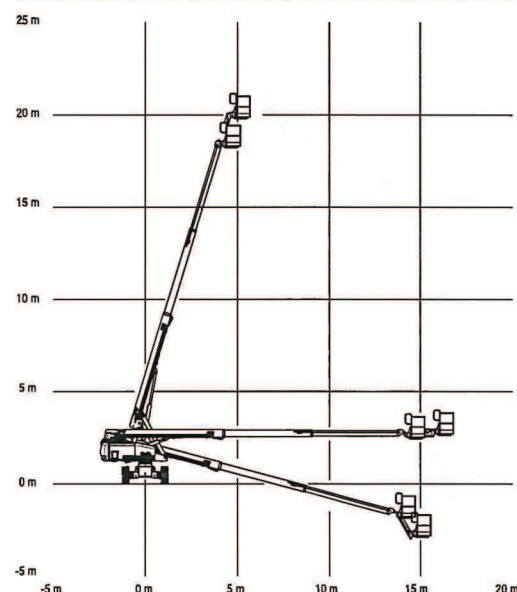
PRODUCTIVITE		
Capacité de charge	227 kg/340 kg	227 kg
Rotation hydraulique du panier	160°	160°
Rotation hydraulique de la tourelle	360° continue	360° continue
Déport arrière	1,22 m	1,22 m
Vitesse de translation – repliée 4x2	6,4 km/h	6,4 km/h
Vitesse de translation – repliée 4x4	4,8 km/h	4,8 km/h
Vitesse de translation – élevée**	1,1 km/h	1,1 km/h
Aptitude en pente*** – 4x2	30 %	30 %
Aptitude en pente*** – 4x4	45 %	45 %
Rayon de braquage – intérieur	2,40 m	2,40 m
Rayon de braquage – extérieur	5,50 m	5,50 m
Contrôles	12 V DC proportionnels	12 V DC proportionnels
Pneus tout terrain	355/55 D 625	355/55 D 625

MOTORISATION		
Moteur	Deutz Diesel F3L 2011 (3 cylindres) 48 CV (35,8 kw)	
Unité d'alimentation auxiliaire	12 V DC	12 V DC
Capacité réservoir hydraulique	170 L	170 L
Capacité système hydraulique	208 L	208 L
Capacité réservoir carburant	76 L	76 L

POIDS****		
CE 4x2 (pneus gonflés mousse)	9 651 kg	10 367 kg
CE 4x4 (pneus gonflés mousse)	9 728 kg	10 445 kg

CONFORMITE AUX NORMES CE EN 280/PB-10-611-03
(et aux standards du pays où la machine est livrée)

COURBE DE TRAVAIL S™-60/65



* Hauteur de travail = Hauteur de plancher + 2 m.
 ** En position élevée, la nacelle a été conçue pour rouler sur surfaces planes et fermes.
 *** L'aptitude indique la capacité à gravir des pentes. Se référer au Manuel de l'Opérateur pour le degré des pentes autorisé.
 **** Le poids varie en fonction des options et des standards des pays où la machine est livrée.