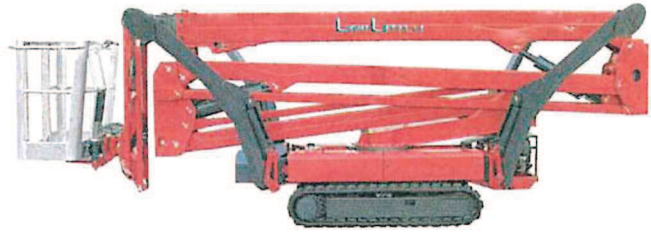


Hinowa®

PLATE-FORME AERIENNE LIGHTLIFT 23.12



UPISA®
Un service haut de gamme

UP SA – Genève
CH-1228 Plan-les-Ouates
Chemin du Pré-Fleuri 25 a
Tel. +41 (0)22 706 19 19
Fax +41 (0)22 706 19 10
Info@upsa.ch www.upsa.ch

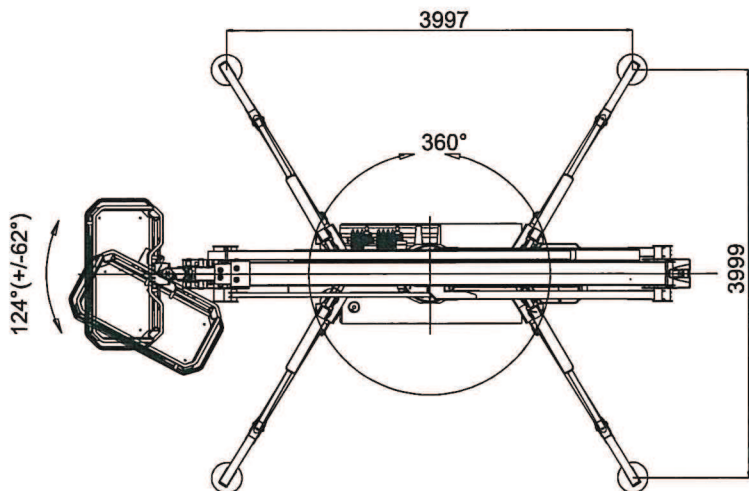
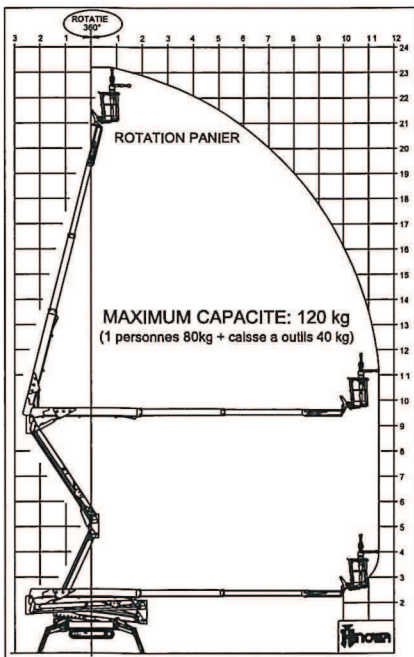
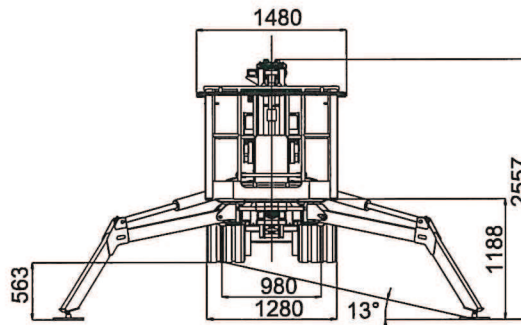
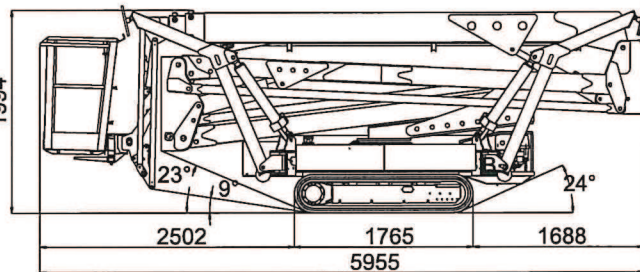
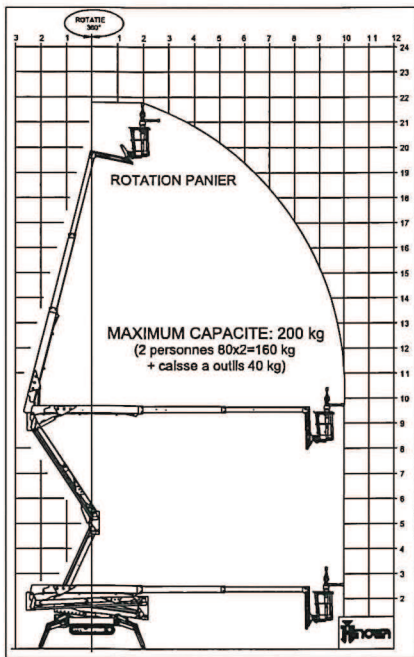


PLATE-FORME AERIENNE

LIGHTLIFT 23.12

MOTEUR ESSENCE

MarqueHONDA
Type.....iGX440
Cylindres et cylindréemono-cylindrique 440 cm³
Puissance max. brute @ rpm. 15 HP - 11 Kw @ 3600 rpm
Démarrage électrique12 volt

MOTEUR DIESEL

Marque.....PERKINS
Type402.05
Cylindres et cylindrée510 cm³
Puissance max. brute @ rpm. 14 HP - 10 Kw @ 3600 rpm
Démarrage électrique12 volt

MOTEUR ÉLECTRIQUE230V / 50Hz - 2,2 Kw 3600 rpm

DISTRIBUTEUR PARTIE AÉRIENNE

Typeélectro-proportionnel

DISTRIBUTEUR PARTIE À TERRE

Typeélectro-proportionnel

POMPE HYDRAULIQUE

Type et nombreà engrenages n° 2 x 4,27 cm³
Pression installation stabilisateurs175 bar
Pression installation partie aérienne210 bar

CHENILLES

Tension de la chenilleest réglée par un ressort à graisse
Dimensionsmm 230 x 39 x 96
Galets de supports chaque côté4 + guide de chenille
Voie élargissable du chenillard980 / 1280
Vitesse de translation (moteur thermique) (automatique deux vitesses) 1.0 / 1.7 km/h

POIDS DE TRAVAIL MOTEUR ESSENCE (sans opérateur) Kg 3000

POIDS DE TRAVAIL MOTEUR DIESEL (sans opérateur) Kg 3100

VITESSE MAX DU VENT12,5 m/s

PUISSANCE MANUELLE MAX.....400 N