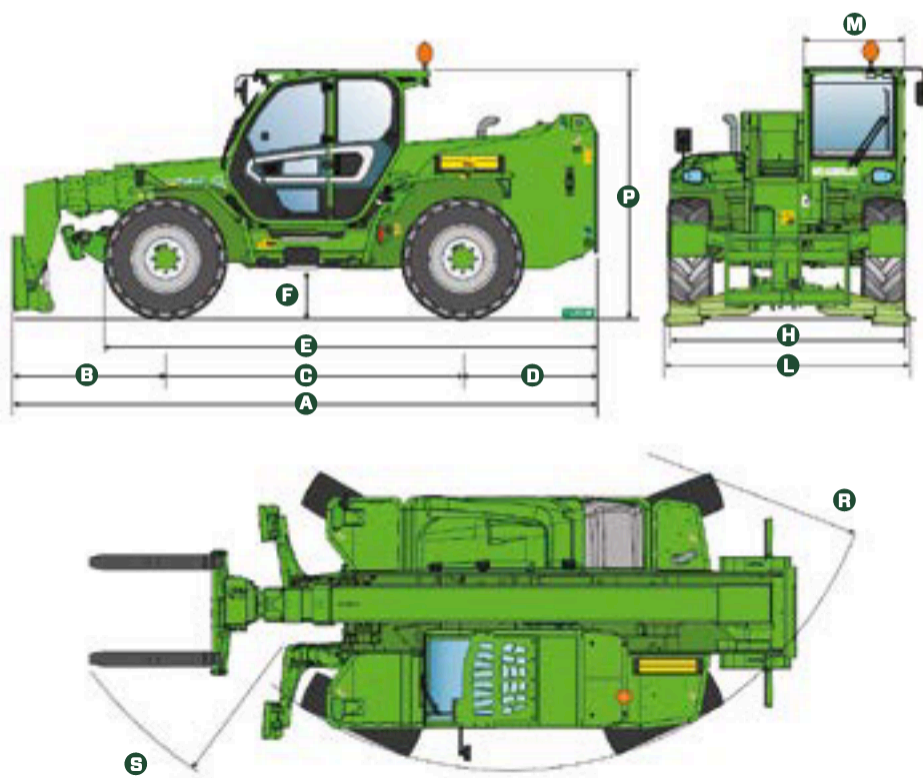


# Technische Daten

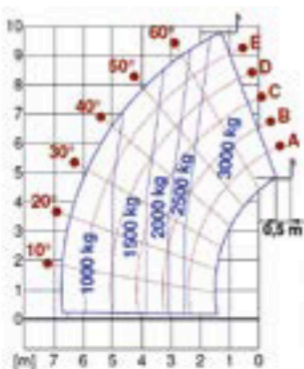


MODELL	ABMESSUNGEN	A	B	C	D	E	F	H	M	P	R	S
<b>P30.10</b>	mm	4700	1360	2740	600	3910	290	2100	1010	2120 (2020 L)	3930	5050
<b>P35.11</b>	mm	5150	1634	2810	705	4104	460	2310	1010	2530	3985	5200
<b>TF35.11TT-145</b>	mm	5150	1634	2810	705	1404	460	2310	1010	2530	3985	5200
<b>P40.12</b>	mm	5010	1290	2810	910	4260	375	2240	1010	2425	3920	4900
<b>P40.12PLUS</b>	mm	5010	1290	2810	910	4260	375	2240	1010	2425	3920	4900
<b>P40.13</b>	mm	5410	1690	2810	910	4260	375	2240	1010	2425	3920	4940
<b>P40.13PLUS</b>	mm	5410	1690	2810	910	4260	375	2240	1010	2425	3920	4940
<b>P40.13CSTOP</b>	mm	5410	1690	2810	910	4260	375	2240	1010	2485	3920	4940
<b>P40.14</b>	mm	5750	1645	2810	1295	4640	375	2240	1010	2425	3920	5040
<b>P40.14PLUS</b>	mm	5750	1645	2810	1295	4640	375	2240	1010	2425	3920	5040
<b>P40.14CSTOP</b>	mm	5750	1645	2810	1295	4640	375	2240	1010	2485	3920	5040
<b>P40.17</b>	mm	5970	1705	2950	1315	4852	450	2420	1010	2500	4050	5160
<b>P40.17PLUS</b>	mm	5970	1705	2950	1315	4852	450	2420	1010	2500	4050	5160
<b>P40.17CSTOP</b>	mm	5970	1705	2950	1315	4852	450	2420	1010	2485	4050	5160
<b>P50.18PLUS</b>	mm	6190	1745	3060	1385	5067	485	2480	1010	2535	4265	5611
<b>P50.18CSTOP</b>	mm	6190	1745	3060	1385	5067	485	2480	1010	2595	4265	5611

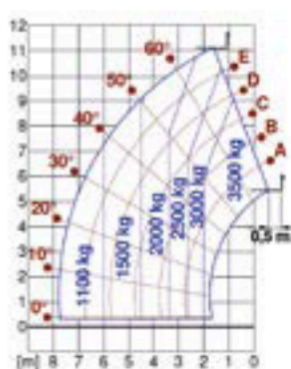
\*Kabinenfederung aktiviert

MODELL	P30.10	P35.11	TF35.11TT-145	P40.12	P40.12PLUS	P40.13	P40.13PLUS
Gesamtleergewicht (kg)	7600	9000	9100	9200	9200	9300	9300
Maximale Tragkraft (kg)	3000	3500	3500	4000	4000	4000	4000
Hubhöhe (m)	9,8	11	11	11,5	11,5	12,5	12,5
Maximale Ausladung (m)	6,7	7,8	7,8	7,63	7,63	8,74	8,74
Ausladung bei maximaler Tragfähigkeit (m)	2,5	2	2	3,4	3,4	3,3	3,3
Tragfähigkeit bei maximaler Ausladung (kg)	1000	1000	1000	1300	1300	1000	1000
Seitenverschub des Rahmens (mm)	-	+/- 310	+/- 310	+/- 330	+/- 330	+/- 340	+/- 340
Niveaueingleich (%)	-	+/- 8	+/- 8	+/- 8	+/- 8	+/- 8	+/- 8
Motor	Kohler 2504 TCR	Kohler 2504 TCR	Deutz TCD3.6	Kohler KDI2504	Perkins 904J	Kohler KDI2504	Perkins 904J
Motorleistung (kW/PS)	55,4/75,1	55,4/75,1	105/143	55,4/75,1	85,9/115	55,4/75,1	85,9/115
Abgasreinigungstechnologie	Stage V DOC + DPF	Stage V DOC + DPF	Stage V SCR + DPF + DOC	Stage V DOC + DPF	Stage V SCR + DPF + DOC	Stage V DOC + DPF	Stage V SCR + DPF + DOC
Höchstgeschwindigkeit (km/h)	20/35 (opt.)	20/35 (opt.)	20/40 (opt.)	20/35 (opt.)	20/40 (opt.)	20/35 (opt.)	20/40 (opt.)
Kraftstofftank (l)	80	140	140	140	140	140	140
AdBlue-Behälter (l)	-	-	18	-	18	-	18
Hydrostatischer Antrieb	JA - 2-Gang	JA - 2-Gang	JA - 2-Gang	JA - 2-Gang	JA - 2-Gang	JA - 2-Gang	JA - 2-Gang
EPD	Plus	Plus	Plus	Plus	Plus	Plus	Plus
Hydraulikpumpe	LS+FS	LS + FS	LS + FS	LS	LS	LS	LS
Durchfluss/Druck (l/min - bar)	117-210	117 - 250	150-250	104 - 250	104 - 250	104 - 250	104 - 250
Hydraulikölbehälter (l)	85	100	100	100	100	100	100
Kabineausstattung	ECO	ECO	ECO	ECO	ECO	ECO	ECO
ASCS	Light	Light	Light	Light	Full	Light	Full
Kabine FOPS II, ROPS	JA	JA	JA	JA	JA	JA	JA
Bedienelemente in Kabine	Kapazitiver Joystick	Kapazitiver Joystick	Kapazitiver Joystick	Kapazitiver Joystick	Kapazitiver Joystick	Kapazitiver Joystick	Kapazitiver Joystick
Fahrtrichtungsschalter	Dual Reverse	Dual Reverse	Dual Reverse	Dual Reverse	Dual Reverse	Dual Reverse	Dual Reverse
Schwingungsdämpfung am Hubzylinder BSS	OPT	OPT	OPT	OPT	OPT	OPT	OPT
Tac-Lock	JA	JA	JA	JA	JA	JA	JA
Allradantrieb	JA	JA	JA	JA	JA	JA	JA
Allradlenkung	JA	JA	JA	JA	JA	JA	JA

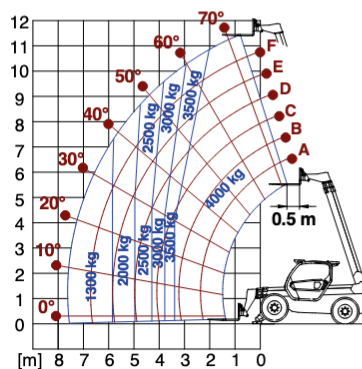
**P30.10**



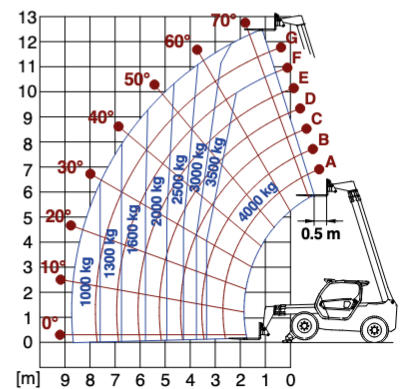
**P35.11**



**P40.12**

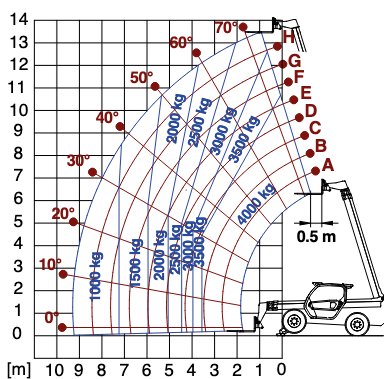


**P40.13**

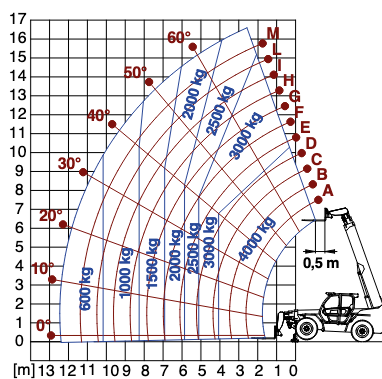


P40.13CSTOP	P40.14	P40.14PLUS	P40.14CSTOP	P40.17	P40.17PLUS	P40.17CSTOP	P50.18PLUS	P50.18CSTOP
9650	9950	9950	10300	11670	11670	12020	13300	13650
4000	4000	4000	4000	4000	4000	4000	5000	5000
12,5	13,5	13,5	13,5	16,6	16,6	16,6	17,5	17,5
8,74	9,3	9,3	9,3	12,47	12,47	12,47	13,5	13,5
3,3	3,56	3,56	3,56	4,06	4,06	4,06	3,7	3,7
1000	1000	1000	1000	600	600	600	750	750
+/- 340	+/- 345	+/- 345	+/- 345	+/- 435	+/- 435	+/- 435	+/- 445	+/- 445
+/- 8	+/- 8	+/- 8	+/- 8	+/- 8	+/- 8	+/- 8	+/- 8	+/- 8
Perkins 904J	Kohler KDI2504	Perkins 904J	Perkins 904J	Kohler KDI2504	Perkins 904J	Perkins 904J	Perkins 904J	Perkins 904J
85,9/115	55,4/75,1	85,9/115	85,9/115	55,4/75,1	85,9/115	85,9/115	85,9/115	85,9/115
Stage V SCR + DPF + DOC	Stage V DOC + DPF	Stage V SCR + DPF + DOC	Stage V SCR + DPF + DOC	Stage V DOC + DPF	Stage V SCR + DPF + DOC	Stage V SCR + DPF + DOC	Stage V SCR + DPF + DOC	Stage V SCR + DPF + DOC
20/40 (opt.)	20/35 (opt.)	20/40 (opt.)	20/40 (opt.)	20/35 (opt.)	20/40 (opt.)	20/40 (opt.)	20/40 (opt.)	20/40 (opt.)
140	140	140	140	140	140	140	140	140
18	-	18	18	-	18	18	18	18
JA - 2-Gang	JA - 2-Gang	JA - 2-Gang	JA - 2-Gang	JA - 2-Gang	JA - 2-Gang	JA - 2-Gang	JA - 2-Gang	JA - 2-Gang
Plus	Plus	Plus	Plus	Plus	Plus	Plus	Plus	Plus
LS + FS	LS	LS	LS + FS	LS	LS	LS + FS	LS	LS + FS
145 - 250	104 - 250	104 - 250	145 - 250	104 - 250	104 - 250	145 - 250	104 - 250	145 - 250
100	100	100	100	100	100	100	110	110
ECO	ECO	ECO	ECO	ECO	ECO	ECO	ECO	ECO
Full	Light	Full	Full	Light	Full	Full	Full	Full
JA	JA	JA	JA	JA	JA	JA	JA	JA
Kapazitiver Joystick	Kapazitiver Joystick	Kapazitiver Joystick	Kapazitiver Joystick	Kapazitiver Joystick	Kapazitiver Joystick	Kapazitiver Joystick	Kapazitiver Joystick	Kapazitiver Joystick
Dual Reverse	Dual Reverse	Dual Reverse	Dual Reverse	Dual Reverse	Dual Reverse	Dual Reverse	Dual Reverse	Dual Reverse
OPT	OPT	OPT	OPT	OPT	OPT	OPT	OPT	OPT
JA	JA	JA	JA	JA	JA	JA	JA	JA
JA	JA	JA	JA	JA	JA	JA	JA	JA
JA	JA	JA	JA	JA	JA	JA	JA	JA

### P40.14



### P40.17



### P50.18

