

## Baureihe T

Cod. PRP1491B

### Beschreibung

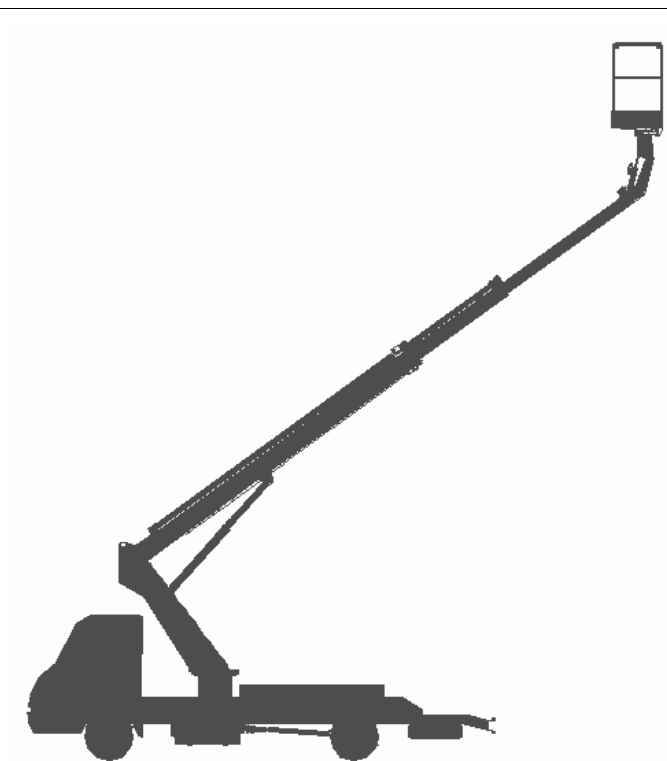
Die robuste, zuverlässige und wartungsfreundliche Teleskopbühne. Der Qualitätsstandard ist auf den professionellen Anwender ausgerichtet; dadurch wird lange Lebensdauer und ein hoher Restwert gewährleistet.

### Leistungsdaten

Arbeitshöhe mt.		17.10
max. Korbtragfähigkeit	† †   †	200   80
Max. seitl. Reichweite mt.	† †   †	7.85   9.90
Turmdrehung °		450
Energieführung		Innenliegend
Korbsteuerung		Hydraulisch mit Multifunktions-Fahrhebel

### Bühnenspezifikation

Abmessungen Stahlkorb mt.	1.40x0.70
Abmessungen GF-Korb mt.	1.20x0.70
Korbdrehung °	70 + 70
Stützen vorne	Senkrechtstützen
Stützen hinten	Senkrechtstützen
Mindest-Abstützstand mt.	2.15



### Aufbau

Dieser Aufbau stellt die Kompaktvariante dar. Die Abstützung erfolgt innerhalb der Spiegelbreite des Fahrzeugs. Dadurch wird der Vorteil der bereits reduzierten Abmessungen des Aufbaus noch weiter verstärkt.

### Ablagefläche

Rutschfestes Aluriffelblech

### Karosserie

Der Aufbau auf das Fhgz. beinhaltet sämtliche Karosseriearbeiten

### Normenverweis

CE Konformitätserklärung

### Sonderausstattung

Ein breites Sortiment an Zubehörteilen ist verfügbar, wobei einige hiervon bereits in der Standardausstattung des Gerätes enthalten sind. Es wird daher empfohlen sich für ein spezifisches Angebot an unser Verkaufsnetz zu wenden

### Weitere Aufbau- und Fhgz.-typen

Das Gerät kann mit verschiedenen Aufbautypen und/oder auf verschieden Fhgz.-typen angeboten werden. Wenden Sie sich an unsere Verkaufsorganisation für weitere Informationen.

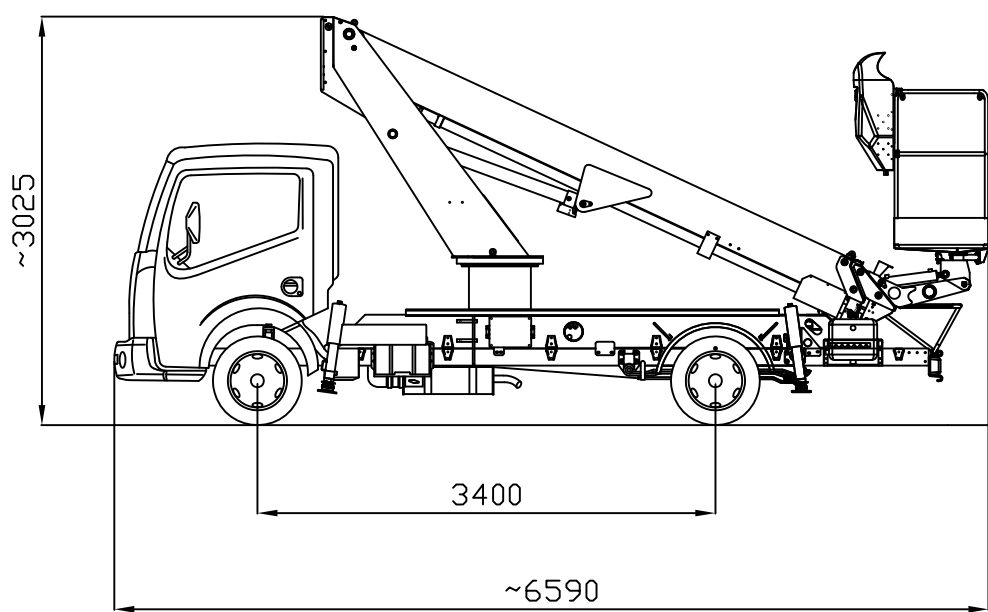
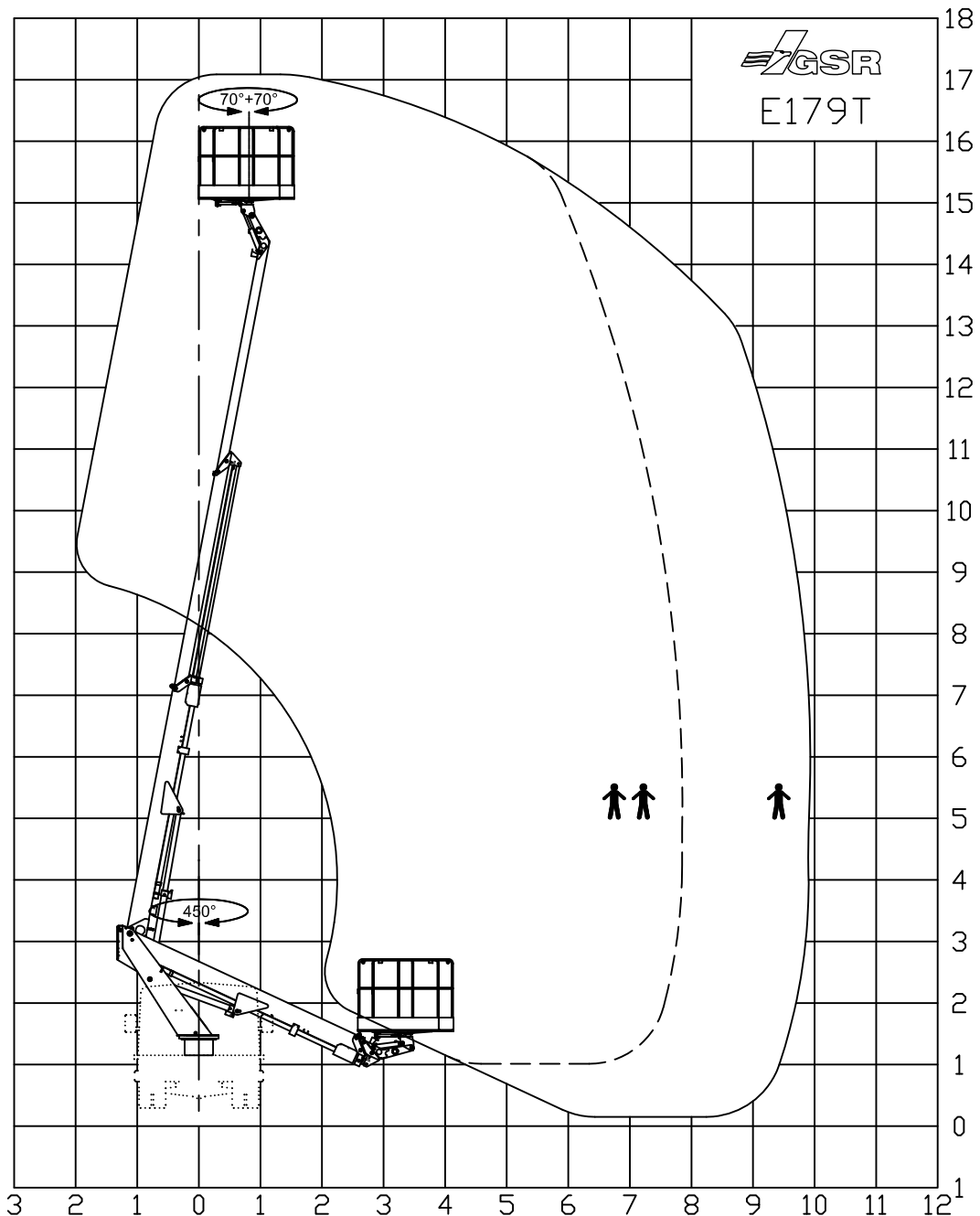


Via Lea Giaccaglia 5 – 47924 Rimini (RN) Italy  
Tel. +39 0541 397811 Fax +39 0541 384491  
sales@gsrspa.it - www.gsrspa.it

Company with Quality Management System Certified by DNV - ISO 9001:2008

Dati indicativi soggetti a modifica senza preavviso - Subject to modifications without prior note.

E179T1491BR0 / DE



MAX SAFE WORKING LOAD  
 MAX NENNTRAGFAHIGKEIT IM KORB  
 MAX CHARGE NOMINALE DANS LE PANIER  
 MAX PORTATA NOMINALE IN NAVICELLA

200 KG



DENOMINAZIONE  
 E179T Compact  
 NISSAN TL35.11 - 3.5 T

DATA 17-07-2007  
 CODICE PRP1491

APPROXIMATE DATA - TECHNISCHE ANDERUNGEN VORBEHALTEN  
 DONNEES INDICATIVES - DATI INDICATIVI  
 AGGIORNAMENTI MODIFICHE A) Aggiornato il 23/01/2008 FR  
 B) Aggiornato il 21/04/2011 FR

<input type="checkbox"/>	C	F
<input checked="" type="checkbox"/>	B	E
<input checked="" type="checkbox"/>	A	D