

LIFTLUX

SL125-18/ SL153-18 / SL172-18

Die Top Komfort Serie



Elektro-Bühne



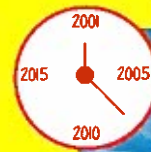
Manövrierfähigkeit



Stabilität



Lebensdauer

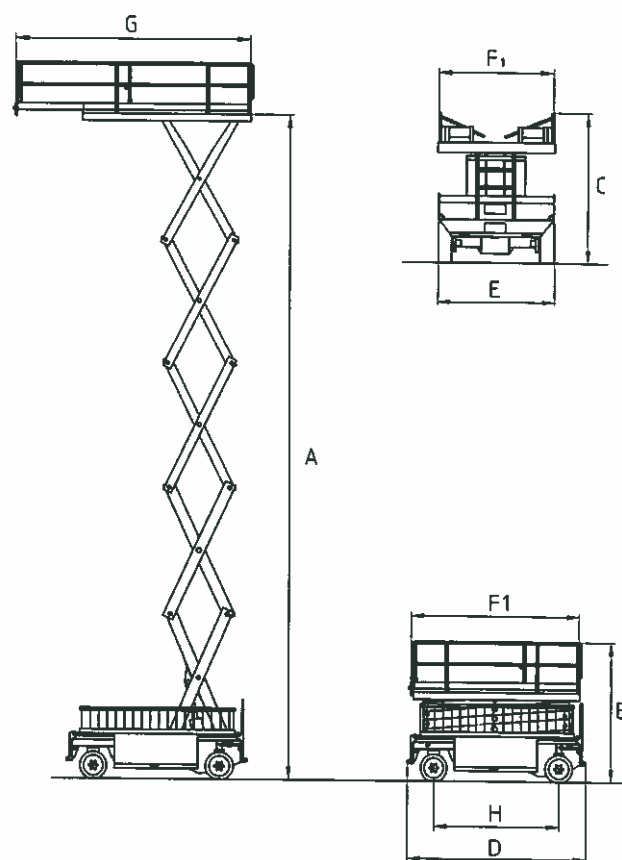
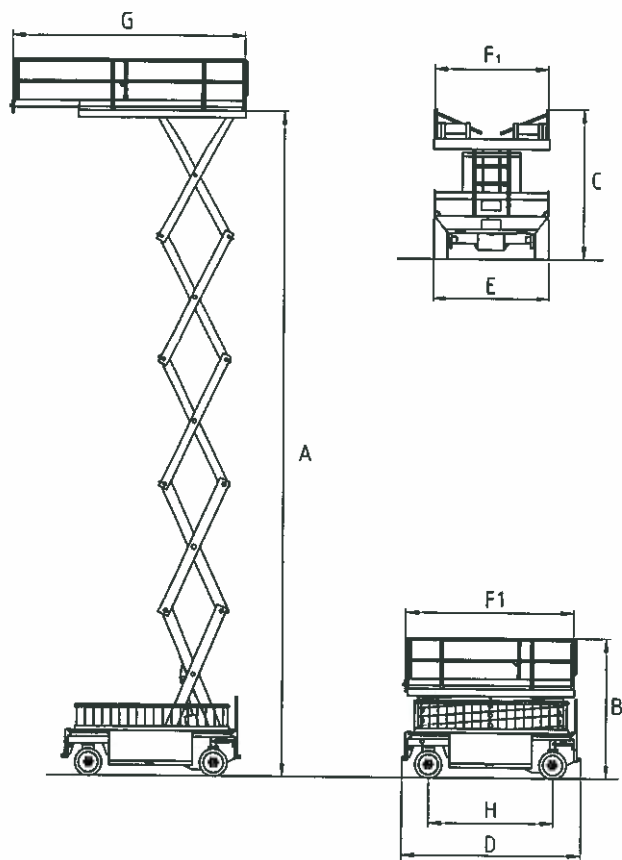


LIFTLUX

Think Bigger

SL 153-18

SL 172-18



Technische Daten

Technische Daten

| | |
|--|----------------------|
| Arbeitshöhe (m) | 17,3 |
| Plattformhöhe (m) | 15,3 A |
| Tragfähigkeit (kg) | 750 / 500 |
| Höhe in eingefahrenem Zustand, m. Geländer (m) | 3,26 B |
| Höhe in eingefahrenem Zustand, o. Geländer (m) | 2,65 C |
| Länge in eingefahrenem Zustand (m) | 4,15 D |
| Breite (m) | 1,82 E |
| Plattformabmessungen (m) | 3,91 x 1,78 F |
| Plattform vollständig ausgeschoben (m) | 5,40 G |
| Radstand (m) | 2,90 H |
| Steuerung | Prop |
| Fahrgeschwindigkeit (km/h) | 2,5 |
| Wenderadius (m) Innen | 0,8 |
| Außen | 4,3 |
| Hebe-/Senkzeit (sek.) | 72 / 46 |
| Bodenfreiheit (cm) | 26 |
| Steigfähigkeit | 25 % |
| Auf & Abklappen des Geländers | Ab. |
| Batterieladegerät (A) | 50 A |
| Batterien (A/h) | 350 |
| Gesamtgewicht (kg) | 8.080 |

| | |
|--|----------------------|
| Arbeitshöhe (m) | 19,2 |
| Plattformhöhe (m) | 17,2 A |
| Tragfähigkeit (kg) | 750 / 500 |
| Höhe in eingefahrenem Zustand, m. Geländer (m) | 3,45 B |
| Höhe in eingefahrenem Zustand, o. Geländer (m) | 2,68 C |
| Länge in eingefahrenem Zustand (m) | 4,78 D |
| Breite (m) | 1,85 E |
| Plattformabmessungen (m) | 4,35 x 1,78 F |
| Plattform vollständig ausgeschoben (m) | 6,15 G |
| Radstand (m) | 3,13 H |
| Steuerung | Prop |
| Fahrgeschwindigkeit (km/h) | 3,0 |
| Wenderadius (m) Innen | 1,0 |
| Außen | 4,8 |
| Hebe-/Senkzeit (sek.) | 85 / 60 |
| Bodenfreiheit (cm) | 30 |
| Steigfähigkeit | 25 % |
| Auf & Abklappen des Geländers | Ab. |
| Batterieladegerät (A) | 50 A |
| Batterien (A/h) | 350 |
| Gesamtgewicht (kg) | 9.400 |